

GÜÇ ORTAĞINIZ

HKM

Red
R200

HKM

Grey
G280

shop-hkm.com.tr

HKM

HKM

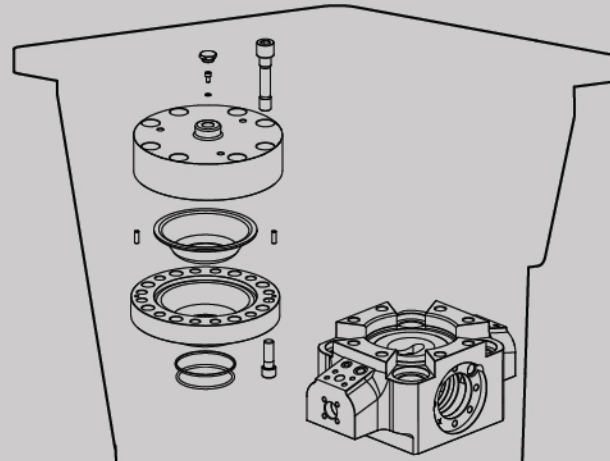
GÜÇ ORTAĞINIZ

Biz 40 yılı aşkın bir süredir
Müşterilerimiz için hem iş ortağı hem de güç ortağıyız.
İşimiz sert koşullarda güçlü kalabilmeyi,
Kritik noktalarda güçlü kalabilmeyi,
Makinelerimizi üreten deneyimli mühendislerimizin,
Kaliteden ödün vermeyen çalışanlarımızın,
Kendini işine adanmış yönetim kadromuzun
Tek amacı bunu gerçekleştirebilmek:
Bir ihtiyaca en kısa sürede, en etkili çözümü sunabilmek.
Biz kırıcı makinelerimizle, uçlarımız, yedek parçalarımız,
Montaj, tesisat ve servis hizmetlerimizle
Gücünüze güç katmak için varız.
İhtiyacınız olduğunda,
Dünyanın her noktasında yanınızdayız.

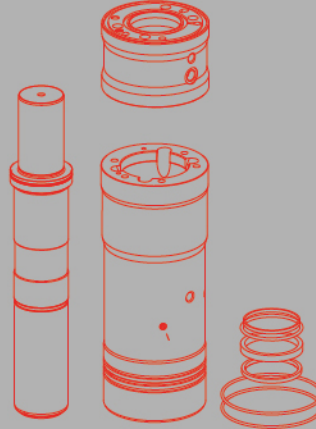
GÜÇ ORTAĞINIZ

HKM
KALİTESİ
ile
+50.000
Çeşit Hidrolik Kırıcı
YEDEK PARÇA

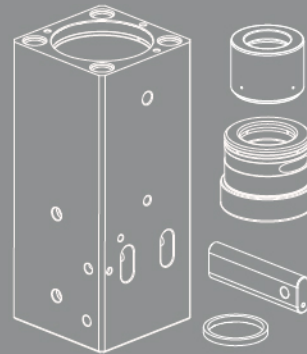
KONTROL ÜNİTELERİ



HİDROLİK ÜNİTE



AŞINMA PARÇALARI



AKÜMÜLATÖR



Akümülatör Haznesi

Diyafram

KEÇE TAŞIYICI



ALT GÖVDE



Atlas Copco	Epiroc	MTB	Arrowhead
CAT	JCB	NPK	D&A
Daemo	Krupp	Okada	Fine
DNB	Komac	Rammer	Rotalir
Furukawa	Kwanglim	Soosan	Seba
Hanwoo	Montabert	Topa	Togo
Indeco	MSB	Toyo	Italdem*

* Bu katalogta yer verilen marka ve ürün adları, ilgili hak sahiplerinin ticari markaları olup yalnızca tanımlama amaçlı kullanılmıştır. Marka ve ürün adlarının kullanılması, marka sahipleriyle herhangi bir iş ortaklığı, sponsorluk veya destek ilişkisi anlamına gelmez.

ANA VALF



DİSTRİBÜTÖR ve VALF



SİLİNDİR



PİSTON



BURÇ



KAMA



TAMİR TAKIMI



TİTREŞİM TAKOZLARI



BOY SAPLAMA



- Piston
- Alt Gövde
- Silindir
- Burç
- Valf
- Akümülatör
- Kama
- Boy Saplama
- Yataklama
- Tamir Takımı



MONTAJ

MTB BAKIM KİTİ



RAMMER BAKIM KİTİ

MONTABERT BAKIM KİTİ

HKM
KALİTESİ
ile
+50.000
Çeşit Hidrolik Kırıcı
YEDEK PARÇA
BAKIM KİTLERİ

Atlas Copco	Italdem	MTB	Arrowhead
CAT	JCB	NPK	D&A
Daemo	Krupp	Okada	Fine
DNB	Komac	Rammer	Rotair
Furukawa	Kwanglim	Soosan	Seba
Henwoo	Montabert	Topa	Togo
Indeco	MSB	Toyo	

* Bu katalogta yer verilen marka ve ürün adları, ilgili hak sahiplerinin ticari markaları olup yalnızca tanımlama amaçlı kullanılmıştır. Marka ve ürün adlarının kullanılması, marka sahipleriyle herhangi bir iş ortaklığı, sponsorluk veya destek ilişkisi anlamına gelmez.

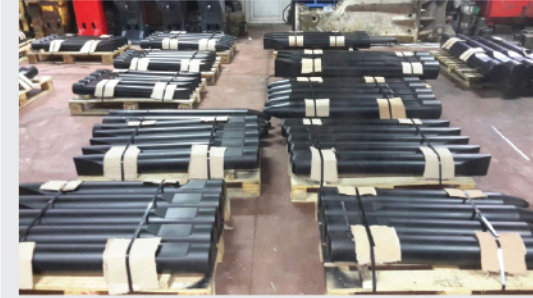


ZEMİN VE MALZEMEYE GÖRE UÇ SEÇİMİ

Malzeme	Uygulama	Koşullar	Önerilen Uç
Donatılı Beton	İnce ve kalın plakalar, duvar kesimi	Donatılı	Keski Uç
	Temel İşleri	Donatılı	Keski Uç
	Bloklar, kolonlar, destek yapıları	Donatılı	Keski Uç
	Yıkım enkazının geri dönüşümü	-	Küt Uç
Donatısız Beton	İnce ve kalın plakalar, duvar kesimi	Donatısız	Sivri Uç
	Temel İşleri	Donatısız	Sivri Uç
Tortul Kayaç (kireçtaşı, kumtaşı, gre, kıltaşı...)	Kanal açma, temel çalışmaları, birincil ocak kırma	Yoğun Çatlaklı	Keski Uç
		Hafif Çatlaklı	Sivri Uç
		Masif (Monolitik)	Sivri Uç
		Masif (Monolitik)	Piramit Uç
	Büyük blok kırma	-	Küt Uç
Kristalin / Magmatik Kayaç (granit, gabbro, yeşiltaş, magma...)	Kanal açma, temel çalışmaları, birincil ocak kırma	Yoğun Çatlaklı	Keski Uç
		Hafif Çatlaklı	Küt Uç
		Masif (Monolitik)	Küt Uç
	Büyük blok kırma	-	Küt Uç
Asfalt	Yol yüzeyi kesimi, taşıma güzergâhları	Yumuşak Yapılar	Keski Uç Geniş Keski Uç Asfalt Kesici Uç
Donmuş Zemin	Kanal açma ve delme	-	Keski Uç Geniş Keski Uç Asfalt Kesici Uç



- Keski Uç
- Sivri Uç
- Küt Uç
- Piramit Uç
- Toz Kanallı Uç
- Sert Kaya Tipi Uç



HKM KALİTESİ ile HİDROLİK KIRICI UÇLARI

Atlas Copco	Italdem	MTB	Arrowhead
CAT	JCB	NPK	D&A
Daemo	Krupp	Okada	Fine
DNB	Komac	Rammer	Rotalir
Furukawa	Kwanglim	Soosan	Seba
Hanwoo	Montabert	Topa	Togo
Indeco	MSB	Toyo	

• Bu katalogta yer verilen marka ve ürün adları, ilgili hak sahiplerinin ticari markaları olup yalnızca tanımlama amaçlı kullanılmıştır. Marka ve ürün adlarının kullanılması, marka sahipleriyle herhangi bir iş ortaklığı, sponsorluk veya destek ilişkisi anlamına gelmez.

UÇ SEÇİMİ

Kırcı uçların üç temel işlevi vardır:

- Maksimum verimlilik için pistonun darbe enerjisinin %100'ünü kayaya aktarmak.
- Yüksek aşınma direncini koruyarak kırcının işletme maliyetlerini düşük tutmak.
- Kritik hidrolik kırcı bileşenlerini hasar ve erken arızalardan korumak.

KESKİ UÇ

Keski uçlar, orta sertlikte ve damarlı malzemelerde sağlam kesme hareketi ile hassas kırmayı birleştiren çok yönlü, genel amaçlı kırcı uçlardır. Bileyenmiş kenarı, donatılı beton ve sert kayalara kolayca nüfuz ederek zorlu yüzeyleri kırmak için gerekli gücü sağlar.

Dayanıklılık ve tutarlı performans için tasarlanan keski uçlar, geniş bir uygulama yelpazesinde güvenilir kırma imkânı sunar:

- Birincil Yıkım
- İkincil Yıkım
- Kanal Açma
- Geri Dönüşüm
- Yüzey Temizleme
- Birincil Kırma
- Bom Üzeri Uygulamalar



SIVRI UÇ

Sivri uçlar, gevşek bağlı veya kolay ayrılabilen malzemeler için özel olarak üretilmiştir. İnce ve konik profili, ucun hassas konumlandırılmasına olanak tanır ve her darbenin malzemeye sapma olmadan doğrudan nüfuz etmesini sağlar. Bu hassas temas, titreşim ve kaymayı en aza indirerek tutarlı delme performansı ve gevşek yüzeylerin verimli şekilde kaldırılmasını mümkün kılar.

Hassasiyet ve güvenilir sonuçlar için tasarlanan sivri uçlar, geniş bir uygulama yelpazesinde etkili kırma performansı sunar:

- Birincil Yıkım
- Birincil Kırma
- Kanal Açma
- Yüzey Temizleme
- Geri Dönüşüm



KÜT UÇ

Küt uçlar, kırcının tüm darbe enerjisini doğrudan en zorlu malzemelere aktarmak üzere tasarlanmıştır.

Maksimum enerji transferi ve dayanıklılık için üretilen küt uçlar, çok çeşitli uygulamalarda tutarlı kırma performansı sağlar:

- Birincil Yıkım
- İkincil Yıkım
- İkincil Kırma
- Bom Üzeri Uygulamalar
- Tünel Açma



PIRAMİT UÇ

Pyramit uçlar, farklı sertlikteki aşındırıcı olmayan malzemelere hızla nüfuz etmede üstün performans gösterir. Sivri geometrisi ve optimize edilmiş kesme açısı, beton ve benzeri yüzeylerde hızlı çalışmayı mümkün kılarak minimum çabayla yüksek delme oranları sağlar.

Çok yönlülük ve verimlilik için tasarlanan Pyramid Uçlar, geniş bir uygulama yelpazesinde güvenilir kırma performansı sunar:

- Birincil Yıkım
- İkincil Yıkım
- Kanal Açma
- Geri Dönüşüm
- Tünel Açma
- Birincil Kırma
- Peyzaj Düzenleme



TOZ KANALLI UÇ

Toz kanallı uçlar, kırma bölgesinden toz ve ince partikülleri verimli bir şekilde uzaklaştıran entegre kanallar ile tasarlanmıştır. Bu özel tasarım, çalışma sırasında görüş alanını ve hassasiyeti artırmakla kalmaz, aynı zamanda uç aşınmasını ve ısı birikimini azaltarak daha uzun kullanım ömrü ve tutarlı performans sağlar.

Keski, Sivri ve Piramit uçlarla kullanılabilen toz kanallı seçenekler, zorlu uygulamalarda verimliliği ve güvenilirliği artırır.



Toz Kanallı Keski Uç



Toz Kanallı Sivri Uç



Toz Kanallı Piramit Uç

SERT KAYA TİPİ UÇ

Sert kaya tipi uçlar, yüksek nikel alaşımlı üstün kaliteli çelikten üretilir ve aşırı darbe kuvvetleri ile en zorlu aşındırıcı kaya koşullarına dayanabilmesi için özel bir sertleştirme işleminden geçirilir.

Güçlendirilmiş yapısı, maksimum dayanıklılık, uzun kullanım ömrü ve minimum duruş süresi sağlayarak ağır hizmet tipi taş ocakçılığı ve madencilik operasyonlarında tercih edilen çözüm haline getirir.

Tüm uç tipleri için sunulan sert kaya tipi uçlar, en zorlu çalışma ortamlarında dahi tutarlı performans sağlar.

Merkez

Dudullu OSB Mahallesi, İmes Sanayi Sitesi C306 Sk. No:2, 34775 Ümraniye/İstanbul

Üretim

Dudullu OSB Mahallesi, İmes Sanayi Sitesi E501 Sk. No:21, 34775 Ümraniye/İstanbul

Muğla Şube

H. Tefrik Oğuz Caddesi, 2. Blok No:11, 48100 Bayır, Menteşe/Muğla

Denizli Şube

Gümüşçay Mah, 4003. Sk. No:7, 20030 Merkezefendi/Denizli

+90 216 499 4585

sales@hkm.com.tr

shop-hkm.com.tr

@hkmbreakers in @hkmbreakers

HKM