

# GÜÇ ORTAĞINIZ

HKM

Red  
R200

HKM

Grey  
G280





[shop-hkm.com.tr](http://shop-hkm.com.tr)

HKM

# Red R50



## STANDART DONANIMLAR

-  Hidrolik Güç Ünitesi (Diyaframlı)
-  Kesintisiz Yüksek Kırım Gücü
-  Yedek Parça ve Değişim Kolaylığı
-  Boşa Vurma Önleyici Valf

## OPSİYONEL DONANIMLAR

-  Su Altı Donanımı
-  Güçlendirilmiş Dış Kabin
-  Hızlı Ataşman Değişim Aparatı
-  Gürültü Önleyici Kapalı Kabin
-  Merkez Titreşim Sönümleyici
-  Yenilikçi Saplama Teknolojisi
-  Önleyici Bakım İçin Kırıcı Çalışma Saati

## | KESİNTİSİZ PERFORMANS |

HKM Red 50, kanal kazısı, asfalt kırım ve yıkım işlerinizde maksimum verimlilikte çalışmalar için üretildi.

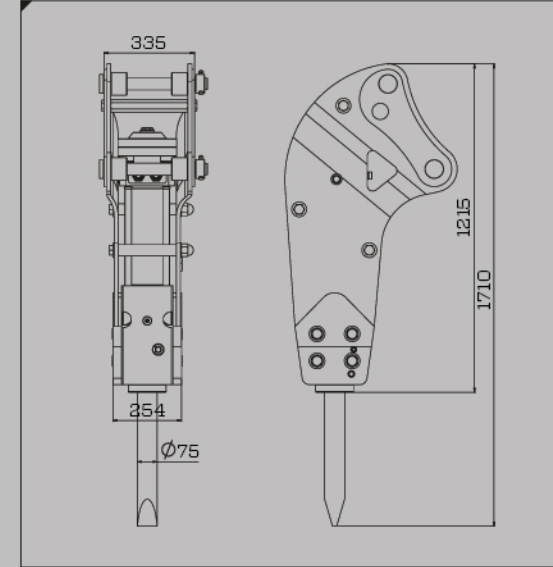
5 ile 9 ton aralığındaki mini ekskavatör ve beko loderlerde kullanıma uygun bir şekilde, sürdürülebilir yıkıcı güç odağı ile geliştirildi. Tam hidrolik çalışma prensibi ve yüksek basınçlı akümülatörü ile operasyonlarınız arasında gaz basıncı düşüklüğü sebebiyle yaşanan güç kaybının önüne geçer.

R50'nin 40 barlık yüksek basınçlı akümülatörü, yüksek kırım gücü ile zamandan ve yakıttan tasarruf sağlar. R50'nin tam kapanmayı sağlayan tasarımı, taşıyıcı bomuna yük olmadan taşınma sağlar. Optimum piston vuruş mesafesi ile ise hem kendini hem de makineyi korur. Tüm bunların sonucunda, yedek parça ömrü konusunda rakipsizdir.

R50, çeşitlilik gösteren işlerinizde, yüksek verimli, üstün kırım gücü ile her zaman yanınızda.

## TEKNİK ÖZELLİKLER

| HKM RED 50 |



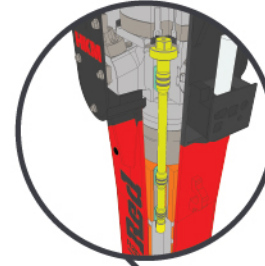
## | TEKNİK VERİLER |

Çalışma Ağırlığı (kg)	370
Uç Çapı (mm)	75
Çalışma Basıncı (bar)	110-130
Yağ Debisi (l/dk)	50-100
Vuruş Sıklığı (bpm)	500-900
Taşıyıcı Ağırlığı (ton)	3-9

**R50'nin yüksek kırım gücüyle zamandan ve yakıttan tasarruf edin.**

# Red SERİSİ

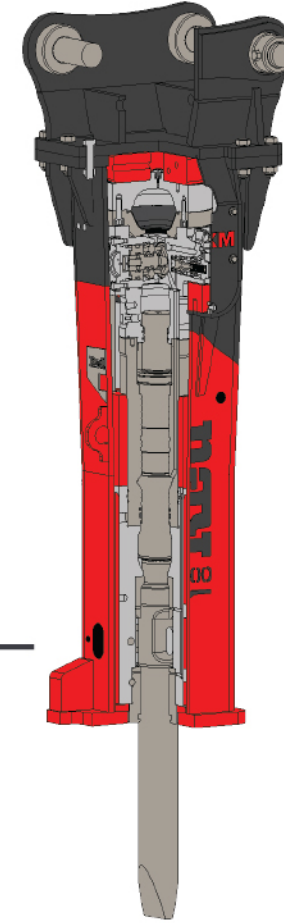
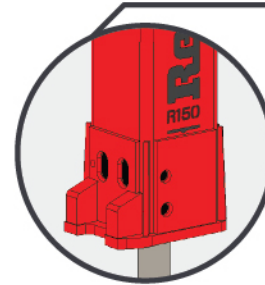
## ÜSTÜN ÖZELLİKLER



Ekskavatör yıpranmasını önleyen optimum piston vuruş mesafesi

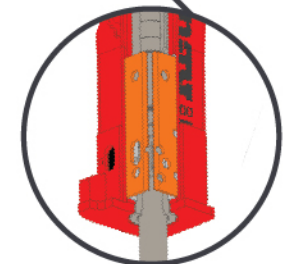
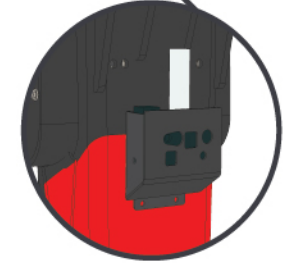
Yenilikçi somunsuz boy saplama tasarımı ile yedek parça ömrü hiç olmadığı kadar uzun\*

Aşınmalara karşı üstün dayanıklılık sağlayan yekpare dış gövde ve opsiyonel güçlendirilmiş gövde\*

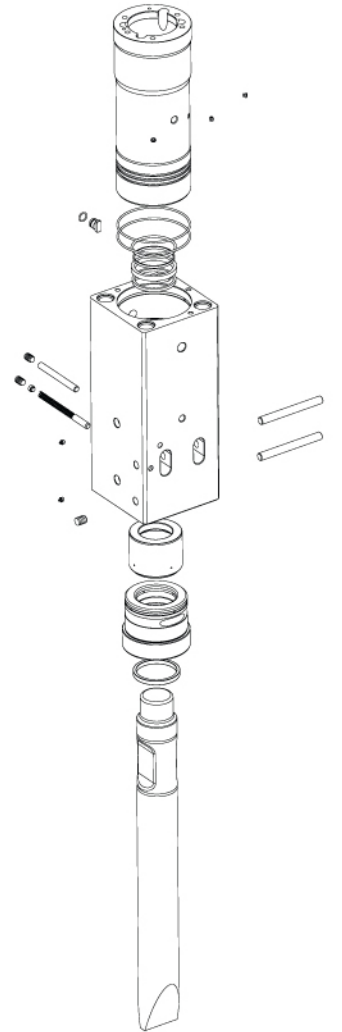
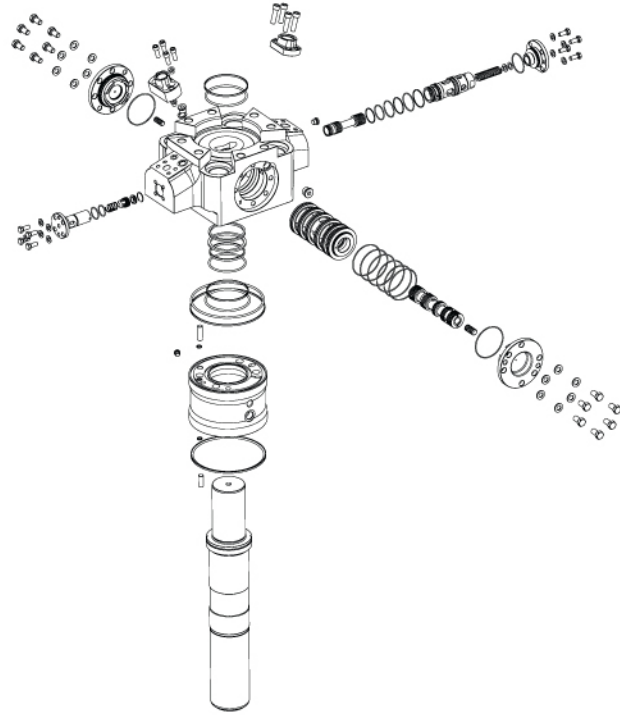
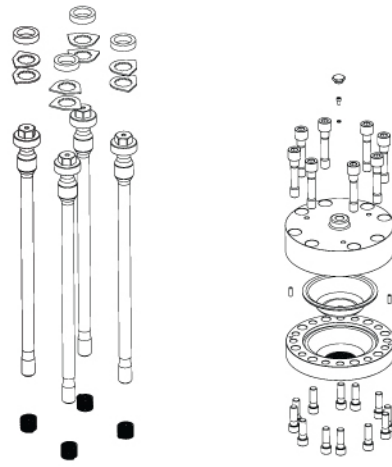
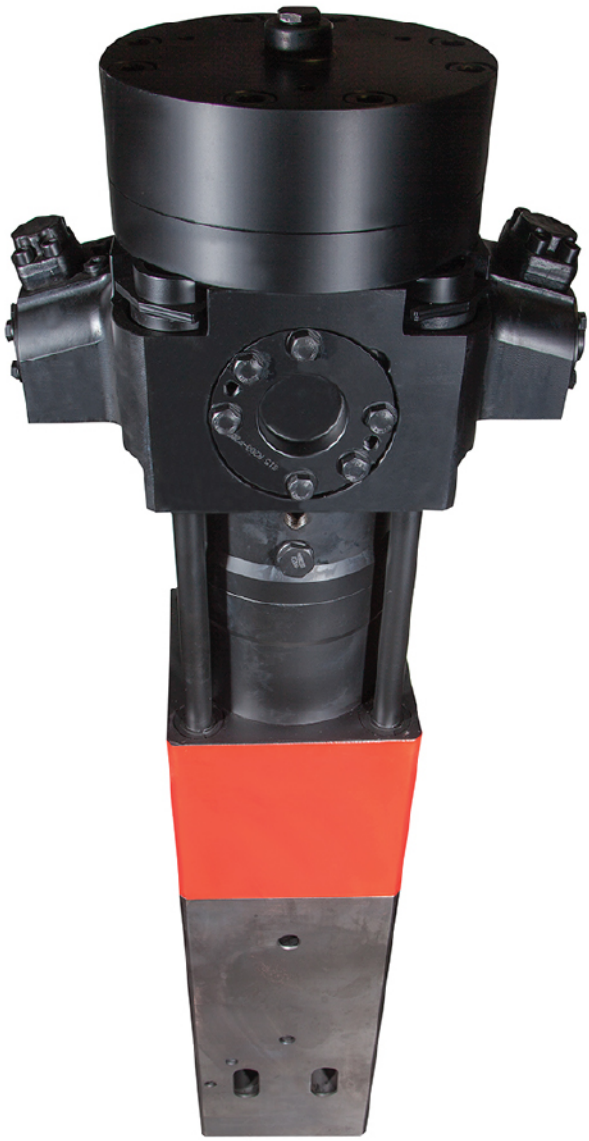


Hidrolik yağ tahrikli otomatik yağlama istasyonu\*

Çepeçevre kırıcıyı saran uzun aşınma plakaları ile ses ve titreşimde maksimum sönümlenme



\* Opsiyonel donanım



**Merkez**

Dudullu OSB Mahallesi, İmes Sanayi Sitesi C306 Sk. No:2, 34775 Ümraniye/İstanbul

**Üretim**

Dudullu OSB Mahallesi, İmes Sanayi Sitesi E501 Sk. No:21, 34775 Ümraniye/İstanbul

**Muğla Şube**

H. Tefrik Oğuz Caddesi, 2. Blok No:11, 48100 Bayır, Menteşe/Muğla

**Denizli Şube**

Gümüştay Mah, 4003. Sk. No:7, 20030 Merkezefendi/Denizli

+90 216 499 4585

sales@hkm.com.tr

shop-hkm.com.tr

@hkmbreakers in @hkmbreakers

**HKM**