

GÜÇ ORTAĞINIZ

HKM

Red
R200

HKM

Grey
G280

shop-hkm.com.tr


HKM

Red R350








**R350, ağır hizmetlerde
durdurulamaz.
Kesintisiz Güç
Sürekli Performans**

STANDART DONANIMLAR

-  Hidrolik Güç Ünitesi (Diyaframlı)
-  Kesintisiz Yüksek Kırım Gücü
-  Toz Koruma
-  Yekpare Kabin Tasarımı
-  Gürültü Önleyici Kapalı Kabin
-  Boşa Vurma Önleyici Valf

OPSİYONEL DONANIMLAR

-  Otomatik Yağlama
-  Su Altı Donanımı
-  Güçlendirilmiş Dış Kabin
-  Hızlı Ataşman Değişim Aparatı
-  Önleyici Bakım İçin Kırıcı Çalışma Saati

MADENLERDE GÜCÜN VE DAYANIKLILIĞIN ADRESİ

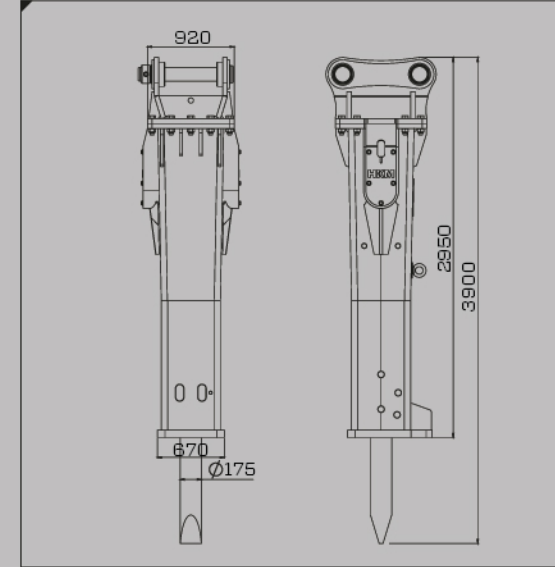
HKM Red 350, en ağır yıkım işlerinde aşırı güç sağlamak üzere tasarlanmıştır.

Ana valf gövdesinin üstünde bulunan yüksek basınçlı akümülatörü ile üstün kırma gücü ve verimlilik sunar.

Aşındırıcı madencilik ortamları için güçlendirilmiş gövde ve tam su altı donanımı gibi opsiyonel ekipmanlar ile özelleştirilebilen R350, tüm çalışma koşullarında üstün performans göstermek üzere tasarlanmış en ideal kırıcıdır.

TEKNİK ÖZELLİKLER

| HKM RED 350 |

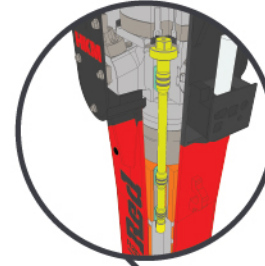


| TEKNİK VERİLER |

Çalışma Ağırlığı (kg)	3750
Uç Çapı (mm)	175
Çalışma Basıncı (bar)	130-150
Yağ Debisi (l/dk)	210-240
Vuruş Sıklığı (bpm)	300-400
Taşıyıcı Ağırlığı (ton)	40-55

Red SERİSİ

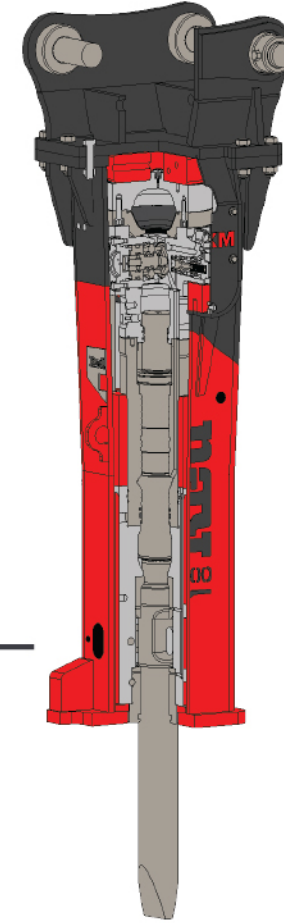
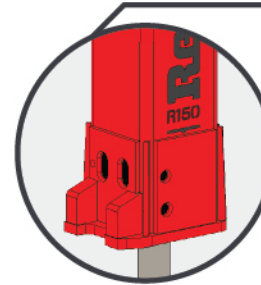
ÜSTÜN ÖZELLİKLER



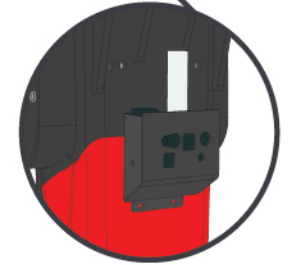
Ekskavatör yıpranmasını önleyen optimum piston vuruş mesafesi

Yenilikçi somunsuz boy saplama tasarımı ile yedek parça ömrü hiç olmadığı kadar uzun*

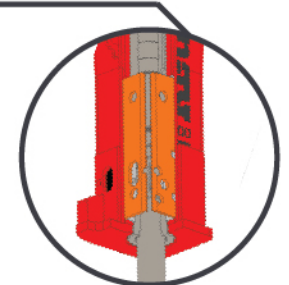
Aşınmalara karşı üstün dayanıklılık sağlayan yekpare dış gövde ve opsiyonel güçlendirilmiş gövde*



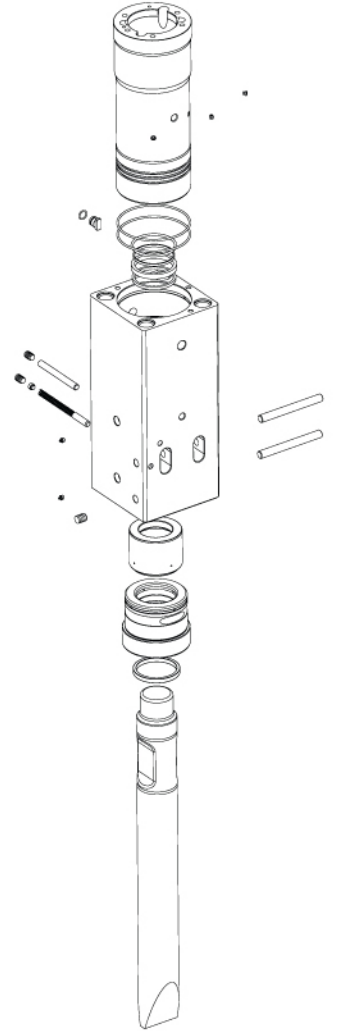
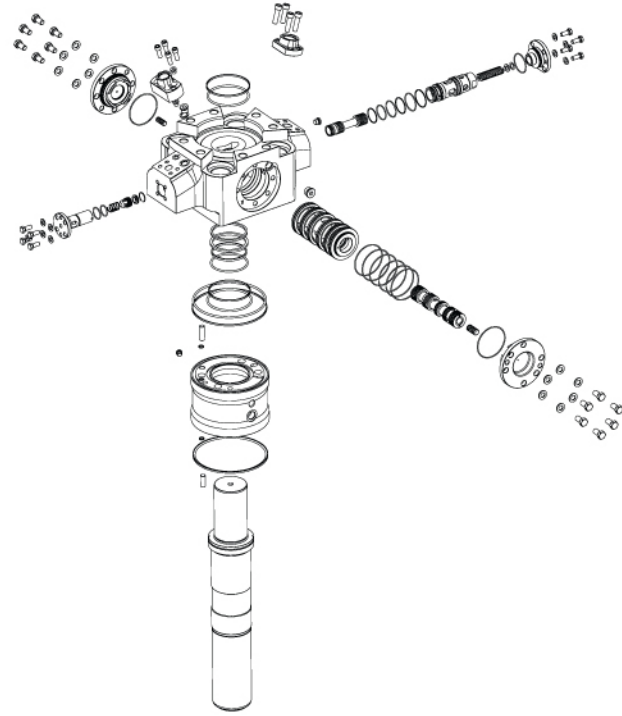
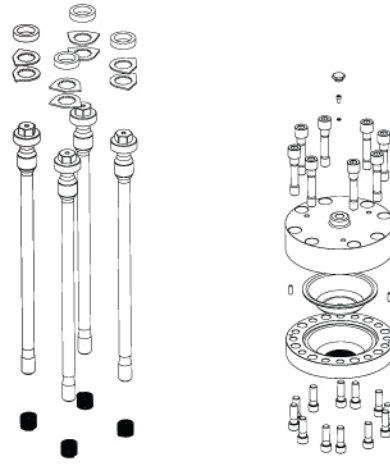
Hidrolik yağ tahrikli otomatik yağlama istasyonu*



Çepeçevre kırıcıyı saran uzun aşınma plakaları ile ses ve titreşimde maksimum sönümlenme



* Opsiyonel donanım



Merkez

Dudullu OSB Mahallesi, İmes Sanayi Sitesi C306 Sk. No:2, 34775 Ümraniye/İstanbul

Üretim

Dudullu OSB Mahallesi, İmes Sanayi Sitesi E501 Sk. No:21, 34775 Ümraniye/İstanbul

Muğla Şube

H. Tefrik Oğuz Caddesi, 2. Blok No:11, 48100 Bayır, Menteşe/Muğla

Denizli Şube

Gümüştay Mah, 4003. Sk. No:7, 20030 Merkezefendi/Denizli

+90 216 499 4585

sales@hkm.com.tr

shop-hkm.com.tr

@hkmbreakers in @hkmbreakers

HKM