

GÜÇ ORTAĞINIZ

HKM

Red
R200

HKM

Grey
G280

shop-hkm.com.tr

HKM

Red R300

R300 ile zorlu koşullarda kırma gücünüzü tam kontrol edin.

STANDART DONANIMLAR

-  Hidrolik Güç Ünitesi (Diyaframlı)
-  Kesintisiz Yüksek Kırım Gücü
-  Toz Koruma
-  Yekpare Kabin Tasarımı
-  Gürültü Önleyici Kapalı Kabin
-  Boşa Vurma Önleyici Valf

OPSİYONEL DONANIMLAR

-  Otomatik Yağlama
-  Su Altı Donanımı
-  Güçlendirilmiş Dış Kabin
-  Hızlı Ataşman Değişim Aparatı
-  Merkez Titreşim Sönümleyici
-  Yenilikçi Saplama Teknolojisi
-  Önleyici Bakım İçin Kırıcı Çalışma Saati

HER KOŞULDA GÜÇ VE PERFORMANS

HKM Red 300, en zorlu iş sahalarında sürekli ve yüksek yoğunluklu yıkım gücünü sağlamak üzere üretilmiştir.

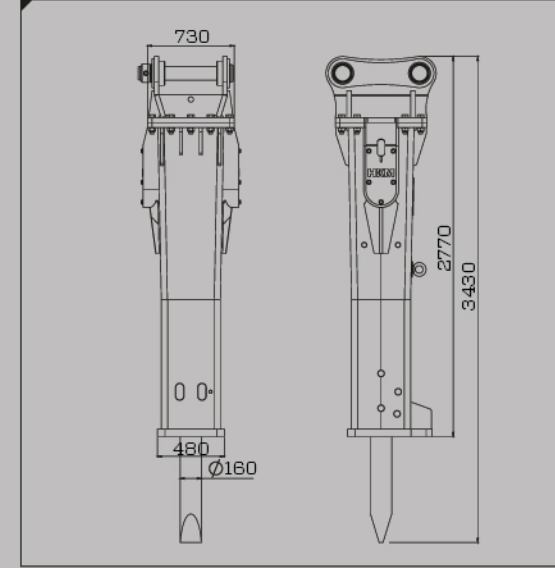
R300, ana valf gövdesinin üzerinde bulunan yüksek basınçlı akümülatörü sayesinde yüksek kırma performansı garanti eder. Daha kısa saplama tasarımı ve saplamaların doğrudan alt gövdeye sıkıldığı somunsuz saplama tasarımı sayesinde, oluşabilecek sorunları ve yedek parça maliyetlerini azaltır.

ØR300, ihtiyaçlarınıza göre özelleştirilebilir. Uzun saplmalı burçlar, aşındırıcı maden sahaları için güçlendirilmiş dış kabin ve su altı ekipmanı gibi opsiyonlarla donatılabilir.

Tüm koşullarda performans göstermek üzere tasarlanan R300, favori kırıcınız olmaya hazırdır.

TEKNİK ÖZELLİKLER

| HKM RED 300 |

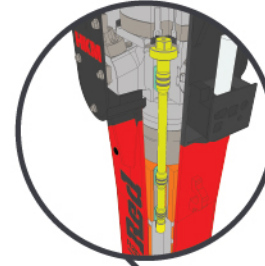


| TEKNİK VERİLER |

Çalışma Ağırlığı (kg)	2960
Uç Çapı (mm)	160
Çalışma Basıncı (bar)	130-150
Yağ Debisi (l/dk)	170-250
Vuruş Sıklığı (bpm)	300-450
Taşıyıcı Ağırlığı (ton)	33-45

Red SERİSİ

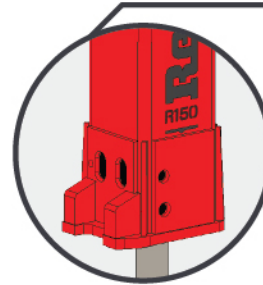
ÜSTÜN ÖZELLİKLER



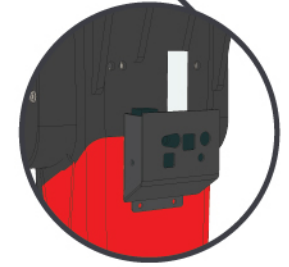
Ekskavatör yıpranmasını önleyen optimum piston vuruş mesafesi

Yenilikçi somunsuz boy saplama tasarımı ile yedek parça ömrü hiç olmadığı kadar uzun*

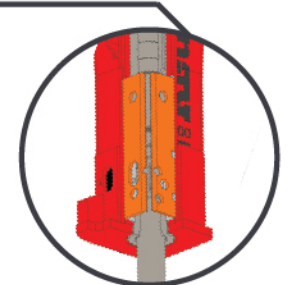
Aşınmalara karşı üstün dayanıklılık sağlayan yekpare dış gövde ve opsiyonel güçlendirilmiş gövde*



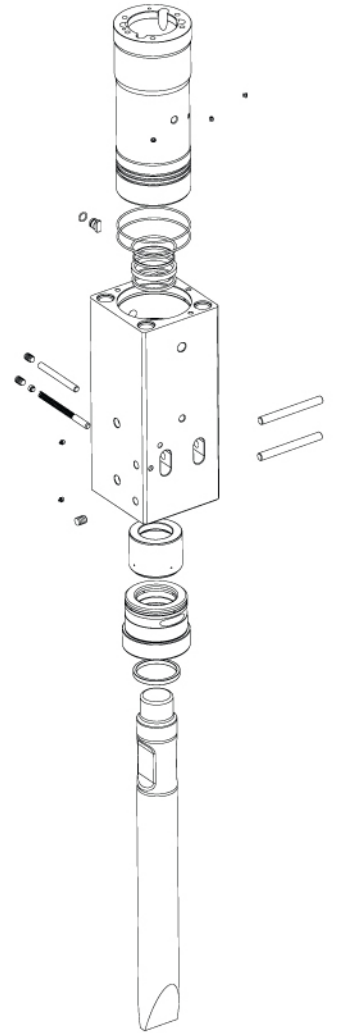
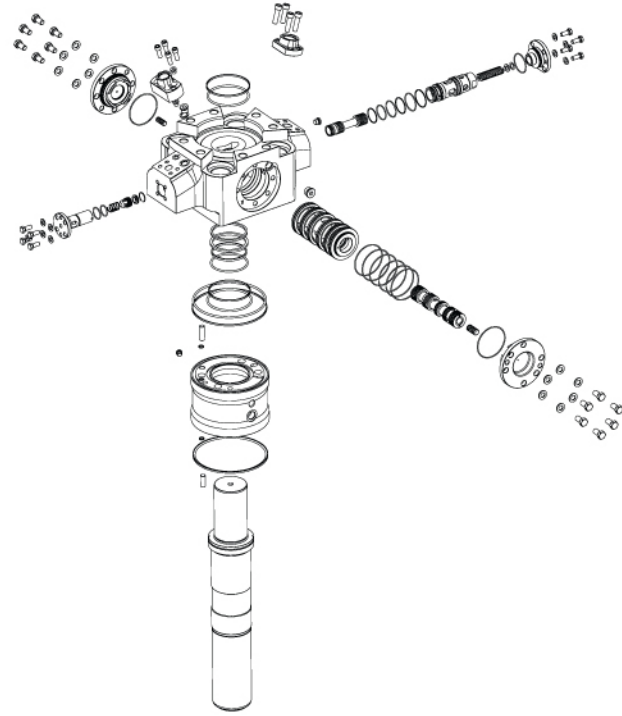
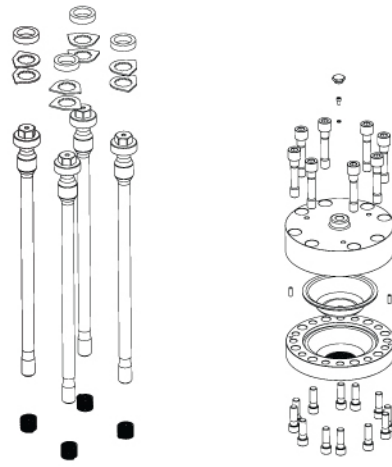
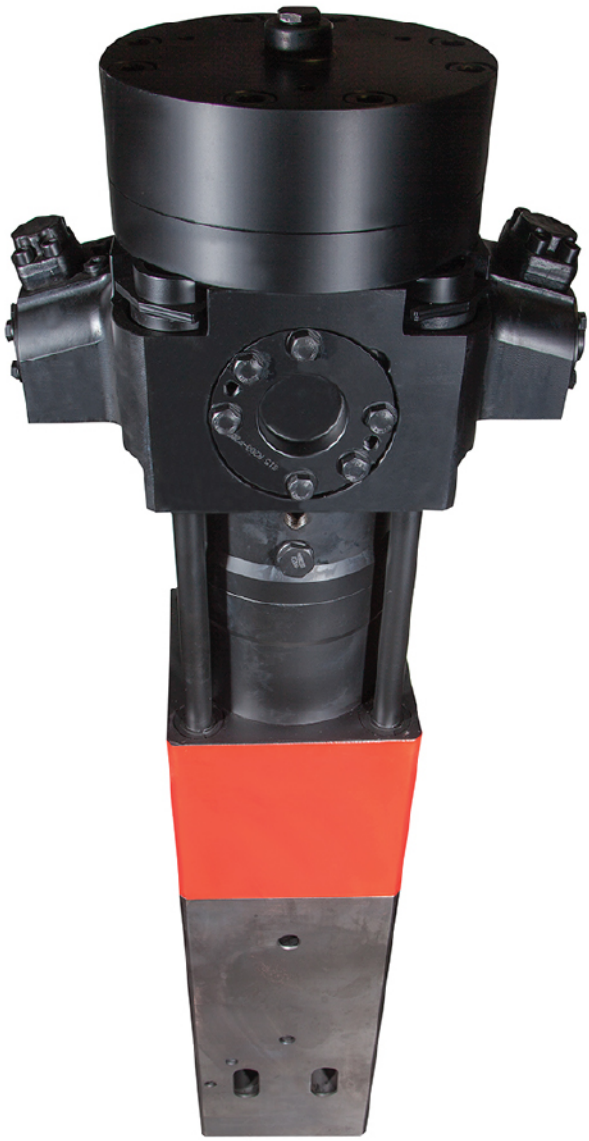
Hidrolik yağ tahrikli otomatik yağlama istasyonu*



Çepeçevre kırıcıyı saran uzun aşınma plakaları ile ses ve titreşimde maksimum sönümlenme



* Opsiyonel donanım



Merkez

Dudullu OSB Mahallesi, İmes Sanayi Sitesi C306 Sk. No:2, 34775 Ümraniye/İstanbul

Üretim

Dudullu OSB Mahallesi, İmes Sanayi Sitesi E501 Sk. No:21, 34775 Ümraniye/İstanbul

Muğla Şube

H. Tefrik Oğuz Caddesi, 2. Blok No:11, 48100 Bayır, Menteşe/Muğla

Denizli Şube

Gümüştay Mah, 4003. Sk. No:7, 20030 Merkezefendi/Denizli

+90 216 499 4585

sales@hkm.com.tr

shop-hkm.com.tr

@hkmbreakers in @hkmbreakers

HKM