

# GÜÇ ORTAĞINIZ

**HKM**

**Red**  
R200

**HKM**

**Grey**  
G280


[shop-hkm.com.tr](http://shop-hkm.com.tr)

**HKM**

# Red R260

**Güçlendirilmiş kabin tasarımı, ek kontrol valfleri ve ocak çalışmalarına uygun opsiyonlarıyla ekstrem koşullarda daha güçlü ve verimli.**

## STANDART DONANIMLAR

-  Hidrolik Güç Ünitesi (Diyaframlı)
-  Kesintisiz Yüksek Kırım Gücü
-  Toz Koruma
-  Yekpare Kabin Tasarımı
-  Gürültü Önleyici Kapalı Kabin
-  Boşa Vurma Önleyici Valf

## OPSİYONEL DONANIMLAR

-  Otomatik Yağlama
-  Su Altı Donanımı
-  Güçlendirilmiş Dış Kabin
-  Hızlı Ataşman Değişim Aparatı
-  Debi Bölücü Regülatör Valf
-  Merkez Titreşim Sönümleyici
-  Yenilikçi Saplama Teknolojisi
-  Önleyici Bakım İçin Kırıcı Çalışma Saati

## GÜÇ KONTROLÜNÜZDE

HKM Red 260 şantiyelerinizde sürdürülebilir yüksek kırım gücünü kesintisiz olarak sağlamak için geliştirildi.

Tam hidrolik çalışma prensibi ve yenilikçi boy saplama teknolojisi ile maksimum gücü ekonomik olarak kullanmanız sağlanıyor.

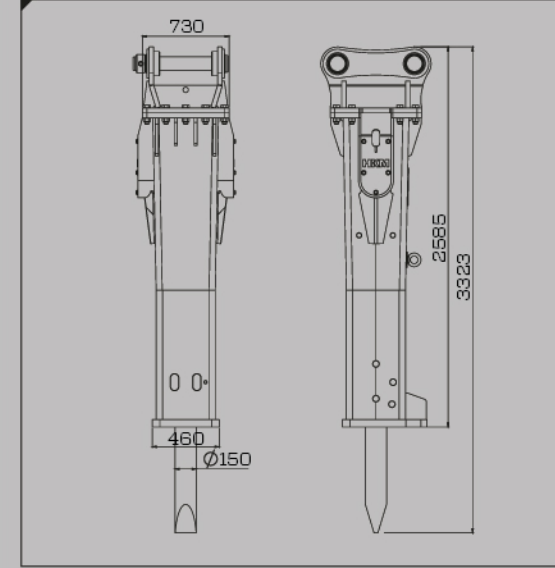
Daha kısa ve somunsuz boy saplamalar ile yüksek kırım gücü artık daha fazla yedek parça masrafı demek değil. Oluşan titreşimlerin büyümeden sönümlenmesi için kısa ve somunsuz olarak geliştirilen boy saplamalar yedek parça ömrünü hiç olmadığı kadar arttırıyor.

R260 ihtiyaçlarınıza göre özelleştirilebilir; tünel işlerinde kullanılmak üzere tek parça tasarlanmış burçlar, aşındırıcı maden sahaları için güçlendirilmiş kabin ve su altı çalışma donanımı gibi opsiyonlarla donatılabilir.

Tüm bu özellikleriyle R260, her koşulda tercih edilecek bir kırıcı olmaya hazırdır.

## TEKNİK ÖZELLİKLER

| HKM RED 260 |

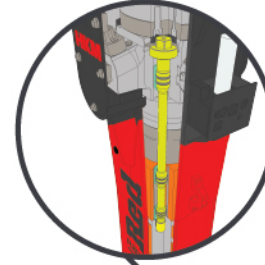


| TEKNİK VERİLER |

Çalışma Ağırlığı (kg)	2510
Uç Çapı (mm)	150
Çalışma Basıncı (bar)	130-150
Yağ Debisi (l/dk)	170-240
Vuruş Sıklığı (bpm)	400-550
Taşıyıcı Ağırlığı (ton)	29-40

# Red SERİSİ

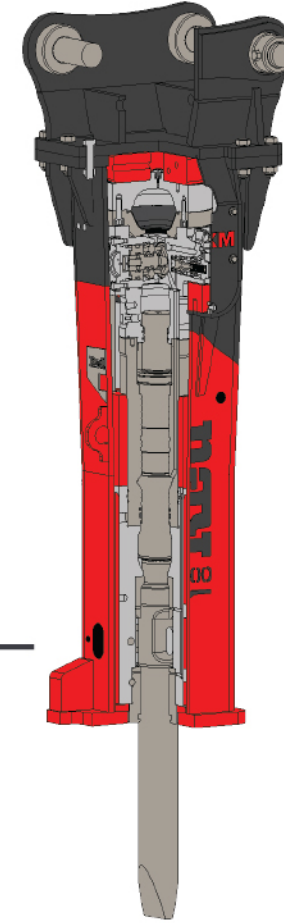
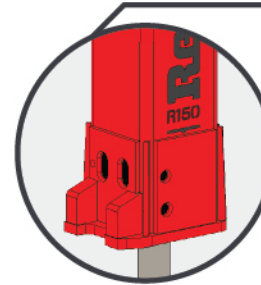
## ÜSTÜN ÖZELLİKLER



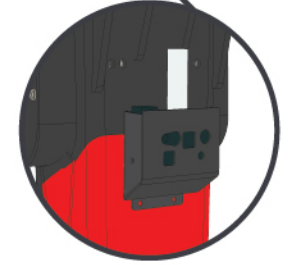
Ekskavatör yıpranmasını önleyen optimum piston vuruş mesafesi

Yenilikçi somunsuz boy saplama tasarımı ile yedek parça ömrü hiç olmadığı kadar uzun\*

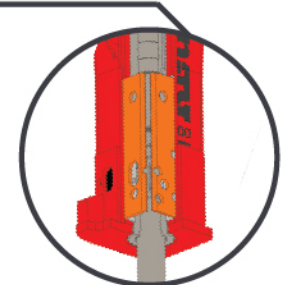
Aşınmalara karşı üstün dayanıklılık sağlayan yekpare dış gövde ve opsiyonel güçlendirilmiş gövde\*



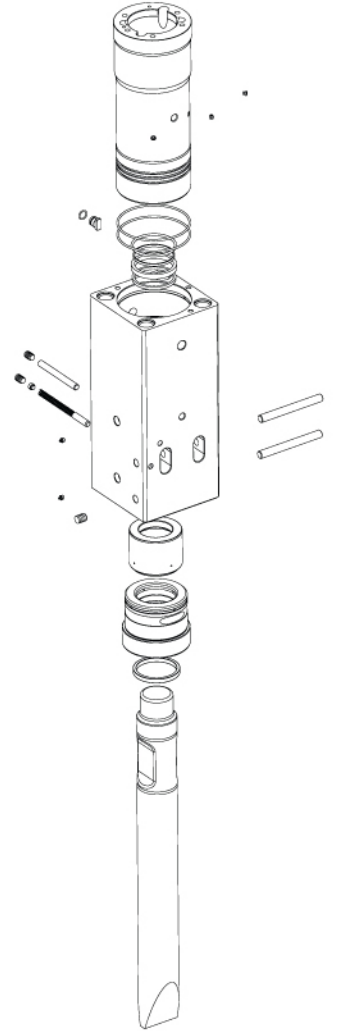
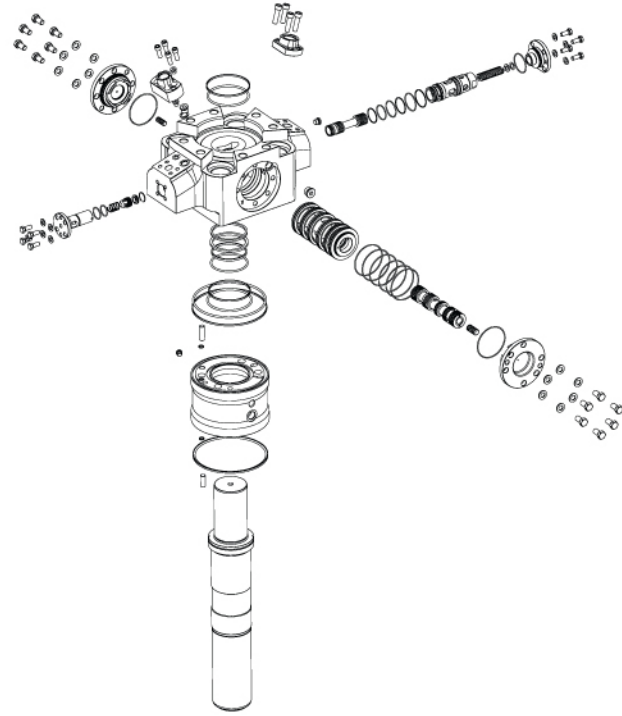
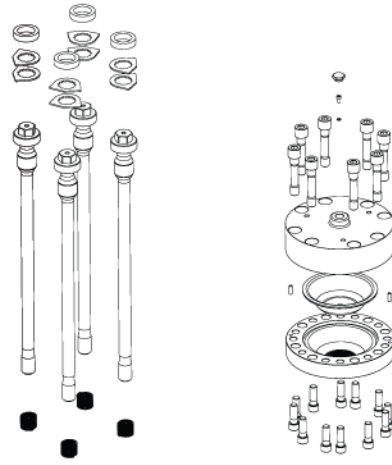
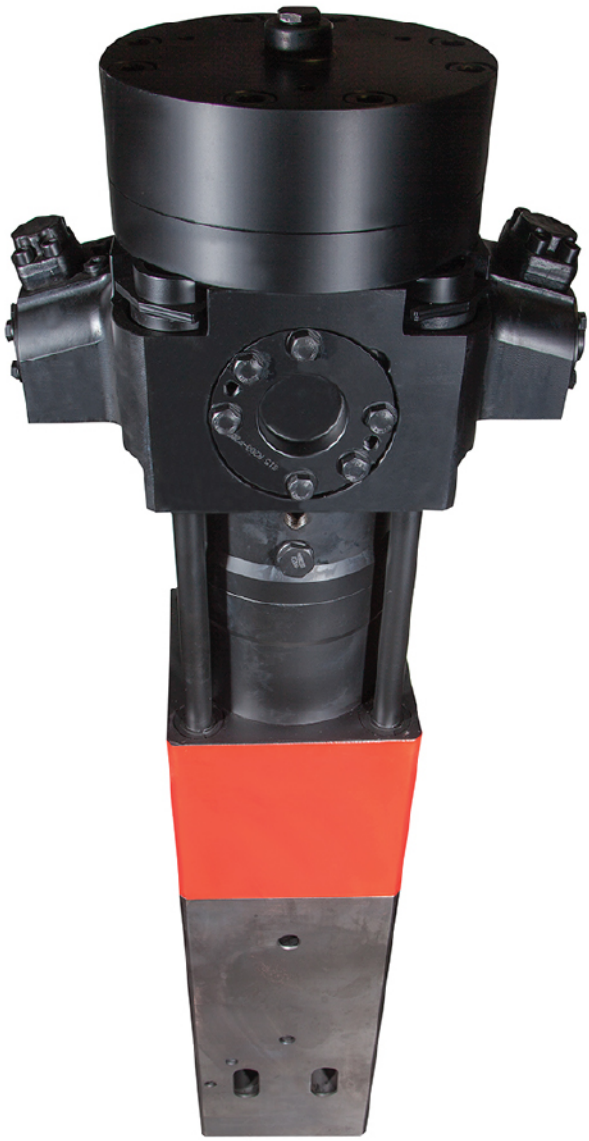
Hidrolik yağ tahrikli otomatik yağlama istasyonu\*



Çepeçevre kırıcıyı saran uzun aşınma plakaları ile ses ve titreşimde maksimum sönümlenme



\* Opsiyonel donanım



**Merkez**

Dudullu OSB Mahallesi, İmes Sanayi Sitesi C306 Sk. No:2, 34775 Ümraniye/İstanbul

**Üretim**

Dudullu OSB Mahallesi, İmes Sanayi Sitesi E501 Sk. No:21, 34775 Ümraniye/İstanbul

**Muğla Şube**

H. Tefrik Oğuz Caddesi, 2. Blok No:11, 48100 Bayır, Menteşe/Muğla

**Denizli Şube**

Gümüşçay Mah, 4003. Sk. No:7, 20030 Merkezefendi/Denizli

+90 216 499 4585

sales@hkm.com.tr

shop-hkm.com.tr

@hkmbreakers in @hkmbreakers

**HKM**