

GÜÇ ORTAĞINIZ

HKM

Red
R200

HKM

Grey
G280




shop-hkm.com.tr

HKM








Red R250

**R250 ile
ağır işleriniz için
gerekten güce
sahip olun.**

STANDART DONANIMLAR

-  Hidrolik Güç Ünitesi (Diyaframlı)
-  Kesintisiz Yüksek Kırım Gücü
-  Toz Koruma
-  Yekpare Kabin Tasarımı
-  Gürültü Önleyici Kapalı Kabin
-  Boşa Vurma Önleyici Valf

OPSİYONEL DONANIMLAR

-  Otomatik Yağlama
-  Su Altı Donanımı
-  Güçlendirilmiş Dış Kabin
-  Hızlı Ataşman Değişim Aparatı
-  Merkez Titreşim Sönümleyici
-  Yenilikçi Saplama Teknolojisi
-  Önleyici Bakım İçin Kırıcı Çalışma Saati

GÜÇ KONTROLÜNÜZDE

HKM Red 250, şantiyenizde kesintisiz ve yüksek kırma gücünü sağlamak üzere özel olarak tasarlanmıştır.

Tam hidrolik çalışma prensibi ve yenilikçi somunsuz saplama teknolojisi ile maksimum güç sunar.

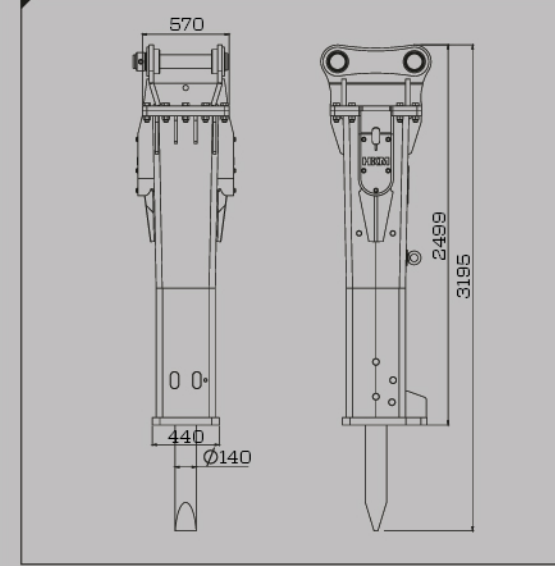
Kısa ve somunsuz saplamalar, titreşimleri etkili şekilde absorbe ederek yedek parça ömrünü uzatır ve bakım maliyetlerini azaltır.

R250, ihtiyaçlarınıza göre özelleştirilebilir; tünel işlerinde kullanılmak üzere tek parça tasarlanmış burçlar, aşındırıcı maden sahaları için güçlendirilmiş kabin ve su altı çalışma donanımı gibi opsiyonlarla donatılabilir.

Tüm bu özellikleriyle R250, her koşulda tercih edilecek bir kırıcı olmaya hazırdır.

TEKNİK ÖZELLİKLER

| HKM RED 250 |

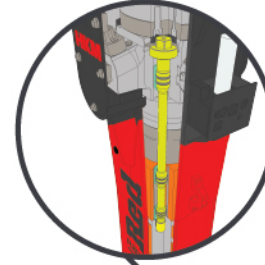


| TEKNİK VERİLER |

Çalışma Ağırlığı (kg)	2250
Uç Çapı (mm)	140
Çalışma Basıncı (bar)	130-150
Yağ Debisi (l/dk)	160-230
Vuruş Sıklığı (bpm)	400-550
Taşıyıcı Ağırlığı (ton)	25-34

Red SERİSİ

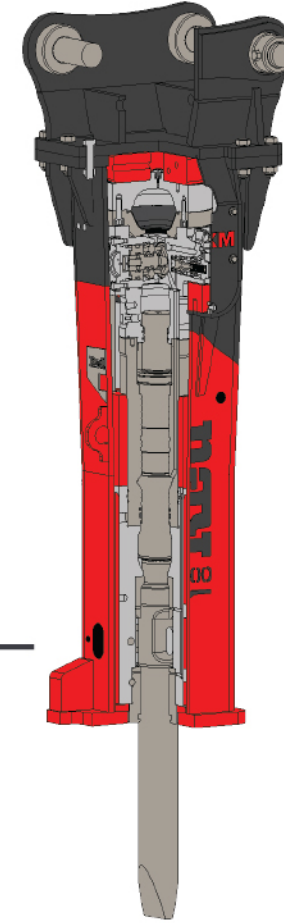
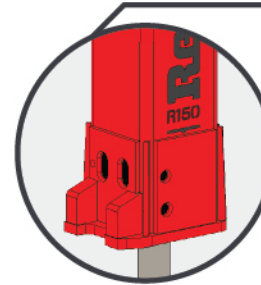
ÜSTÜN ÖZELLİKLER



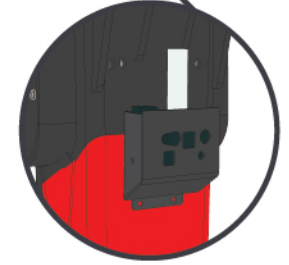
Ekskavatör yıpranmasını önleyen optimum piston vuruş mesafesi

Yenilikçi somunsuz boy saplama tasarımı ile yedek parça ömrü hiç olmadığı kadar uzun*

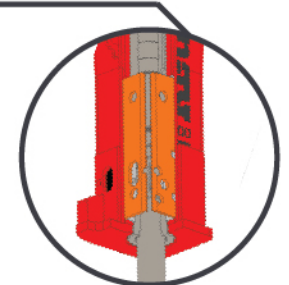
Aşınmalara karşı üstün dayanıklılık sağlayan yekpare dış gövde ve opsiyonel güçlendirilmiş gövde*



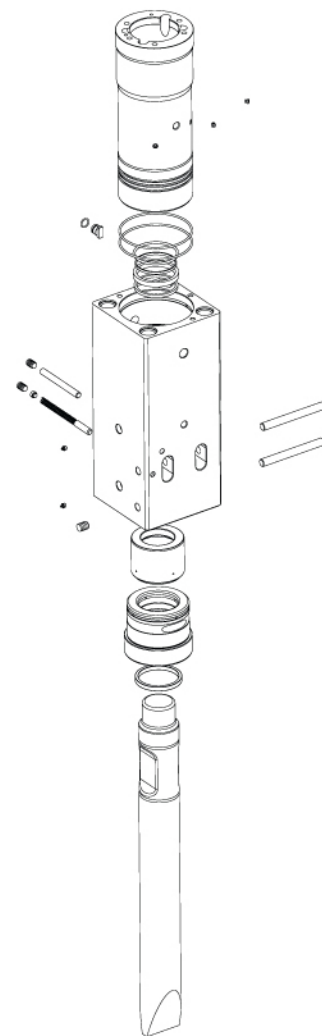
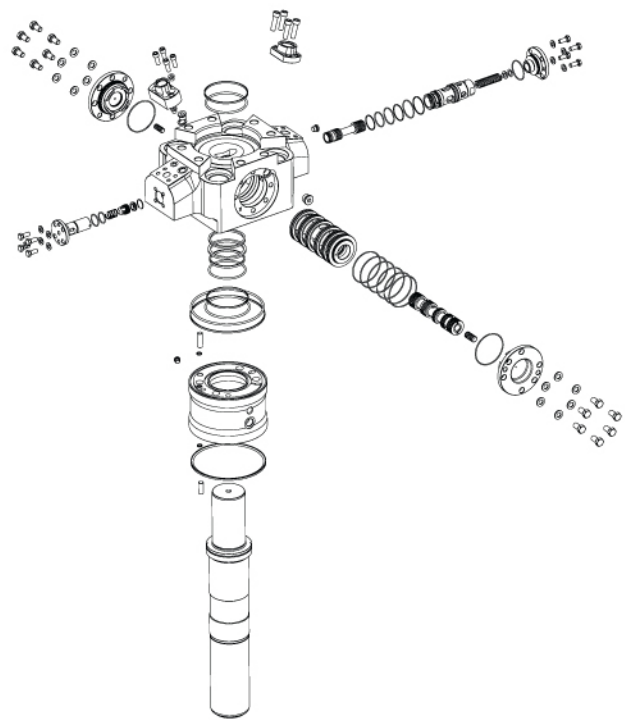
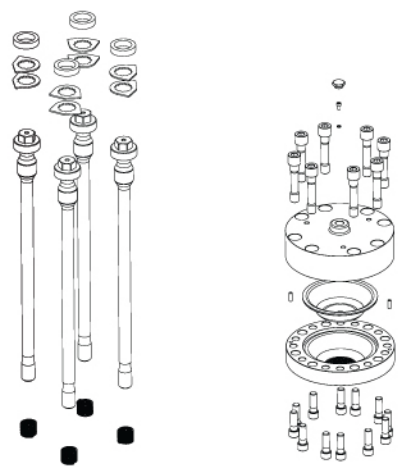
Hidrolik yağ tahrikli otomatik yağlama istasyonu*



Çepeçevre kırıcıyı saran uzun aşınma plakaları ile ses ve titreşimde maksimum sönümlenme



* Opsiyonel donanım



Merkez

Dudullu OSB Mahallesi, İmes Sanayi Sitesi C306 Sk. No:2, 34775 Ümraniye/İstanbul

Üretim

Dudullu OSB Mahallesi, İmes Sanayi Sitesi E501 Sk. No:21, 34775 Ümraniye/İstanbul

Muğla Şube

H. Tefrik Oğuz Caddesi, 2. Blok No:11, 48100 Bayır, Menteşe/Muğla

Denizli Şube

Gümüştay Mah, 4003. Sk. No:7, 20030 Merkezefendi/Denizli

+90 216 499 4585

sales@hkm.com.tr

shop-hkm.com.tr

@hkmbreakers in @hkmbreakers

HKM