

GÜÇ ORTAĞINIZ

HKM

Red
R200

HKM

Grey
G280

shop-hkm.com.tr

HKM

Red R200



R200 ile yüksek performans ve uzun yedek parça ömrü bir arada

STANDART DONANIMLAR

- Hidrolik Güç Ünitesi (Diyaframlı)
- Kesintisiz Yüksek Kırım Gücü
- Toz Koruma
- Yekpare Kabin Tasarımı
- Gürültü Önleyici Kapalı Kabin
- Boşa Vurma Önleyici Valf

OPSİYONEL DONANIMLAR

- Otomatik Yağlama
- Su Altı Donanımı
- Güçlendirilmiş Dış Kabin
- Hızlı Ataşman Değişim Aparatı
- Merkez Titreşim Sönümleyici
- Yenilikçi Saplama Teknolojisi
- Önleyici Bakım İçin Kırıcı Çalışma Saati

DAYANIKLILIK VE ÜSTÜN PERFORMANS

HKM Red 200, şantiyenizde sürekli ve yüksek kırma gücü sağlamak üzere tasarlanmıştır.

R200'ün ana valf gövdesi üzerinde bulunan yüksek basınçlı akümülatörü üstün kırma performansı sağlar.

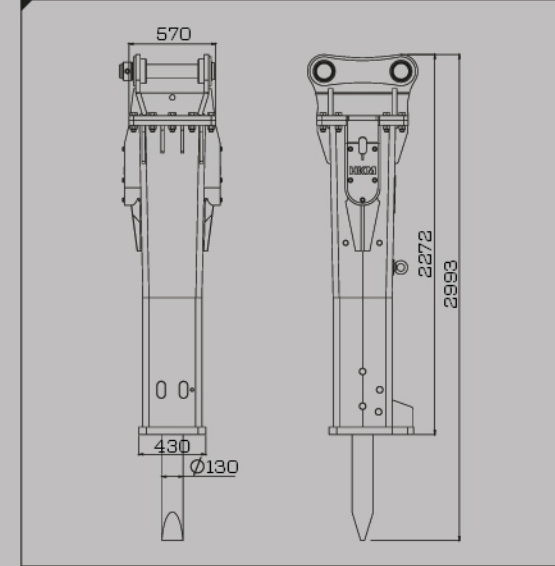
Daha kısa saplama tasarımı ve saplamaların doğrudan alt gövdeye sıklığı somunsuz saplama tasarımı sayesinde, oluşabilecek sorunları ve yedek parça maliyetlerini azaltır.

R200 ihtiyaçlarınıza göre özelleştirilebilir; tünel işlerinde kullanılmak üzere tek parça tasarlanmış burçlar, aşındırıcı maden sahaları için güçlendirilmiş kabin ve su altı çalışma donanımı gibi opsiyonlarla donatılabilir.

Tüm bu özellikleriyle R200, her koşulda tercih edilecek bir kırıcı olmaya hazırdır.

TEKNİK ÖZELLİKLER

| HKM RED 200 |

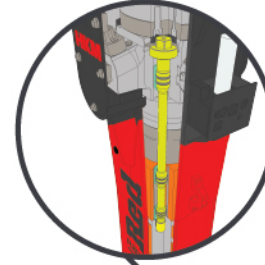


| TEKNİK VERİLER |

Çalışma Ağırlığı (kg)	1842
Uç Çapı (mm)	130
Çalışma Basıncı (bar)	120-140
Yağ Debisi (l/dk)	120-180
Vuruş Sıklığı (bpm)	400-550
Taşıyıcı Ağırlığı (ton)	22-28

Red SERİSİ

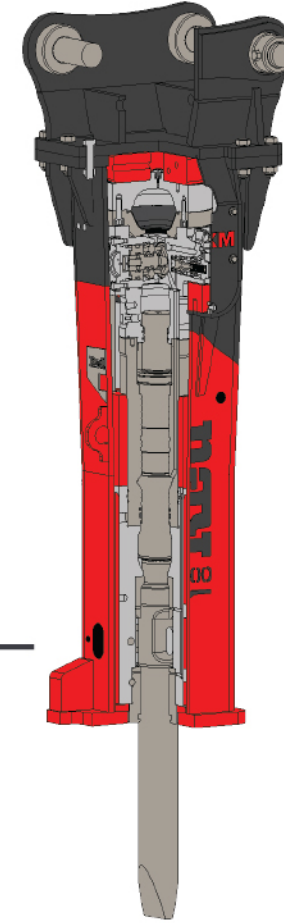
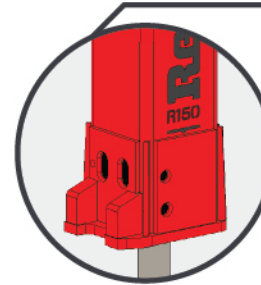
ÜSTÜN ÖZELLİKLER



Ekskavatör yıpranmasını önleyen optimum piston vuruş mesafesi

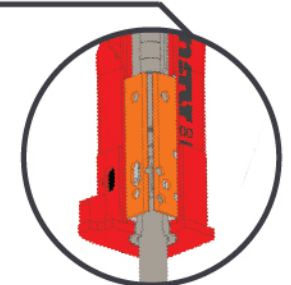
Yenilikçi somunsuz boy saplama tasarımı ile yedek parça ömrü hiç olmadığı kadar uzun*

Aşınmalara karşı üstün dayanıklılık sağlayan yekpare dış gövde ve opsiyonel güçlendirilmiş gövde*

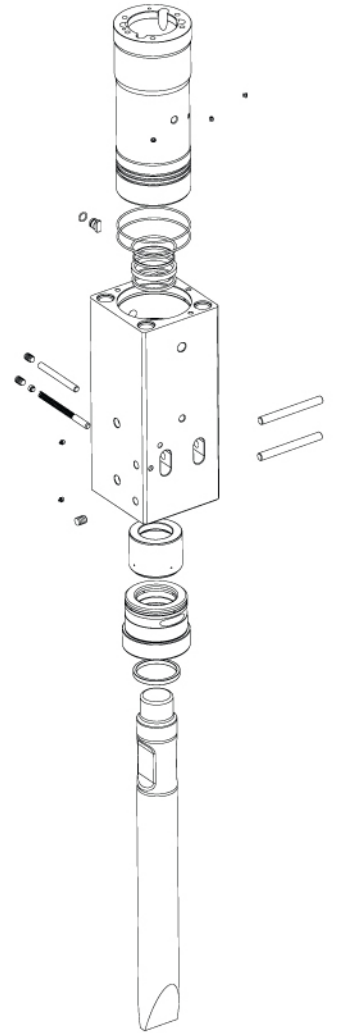
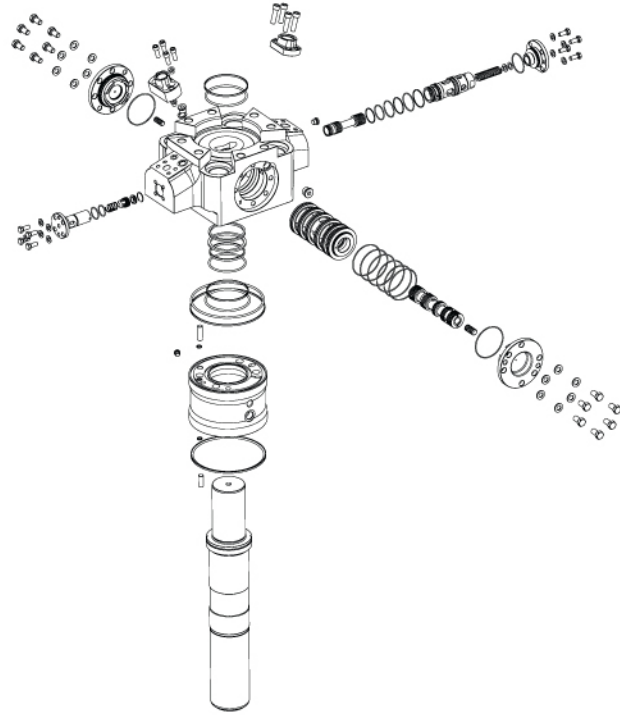
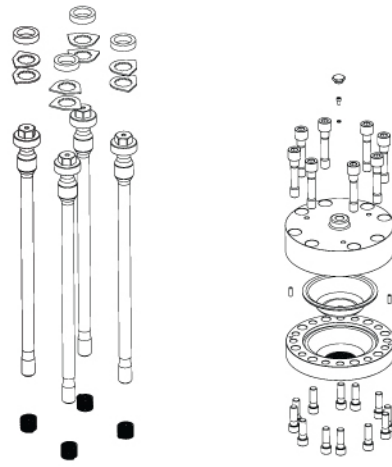
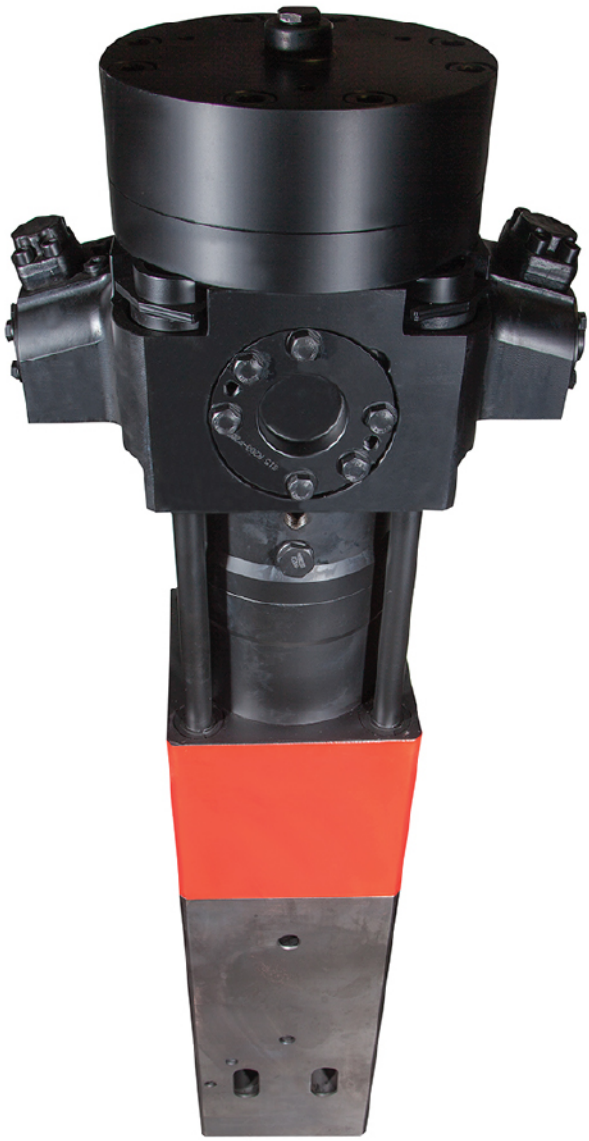


Hidrolik yağ tahrikli otomatik yağlama istasyonu*

Çepeçevre kırıcıyı saran uzun aşınma plakaları ile ses ve titreşimde maksimum sönümlenme



* Opsiyonel donanım



Merkez

Dudullu OSB Mahallesi, İmes Sanayi Sitesi C306 Sk. No:2, 34775 Ümraniye/İstanbul

Üretim

Dudullu OSB Mahallesi, İmes Sanayi Sitesi E501 Sk. No:21, 34775 Ümraniye/İstanbul

Muğla Şube

H. Tefrik Oğuz Caddesi, 2. Blok No:11, 48100 Bayır, Menteşe/Muğla

Denizli Şube

Gümüşçay Mah, 4003. Sk. No:7, 20030 Merkezefendi/Denizli

+90 216 499 4585

sales@hkm.com.tr

shop-hkm.com.tr

@hkmbreakers in @hkmbreakers

HKM