

GÜÇ ORTAĞINIZ

HKM

Red
R200

HKM

Grey
G280

shop-hkm.com.tr

HKM




Red R150

**R150: Yüksek performans,
uzun ömürlü yedek parçalar**

STANDART DONANIMLAR

-  Hidrolik Güç Ünitesi (Diyaframlı)
-  Kesintisiz Yüksek Kırım Gücü
-  Toz Koruma
-  Yekpare Kabin Tasarımı
-  Gürültü Önleyici Kapalı Kabin
-  Boşa Vurma Önleyici Valf

OPSİYONEL DONANIMLAR

-  Otomatik Yağlama
-  Su Altı Donanımı
-  Güçlendirilmiş Dış Kabin
-  Hızlı Ataşman Değişim Aparatı
-  Merkez Titreşim Sönümleyici
-  Yenilikçi Saplama Teknolojisi
-  Önleyici Bakım İçin Kırıcı Çalışma Saati

YÜKSEK PERFORMANS UZUN ÖMÜR

HKM Red 150, şantiyenize sürekli ve yüksek kırma gücü getirmek üzere tasarlandı.

R150'nin ana valf gövdesi üzerinde bulunan yüksek basınçlı akümülatörü üstün kırma performansı sağlar.

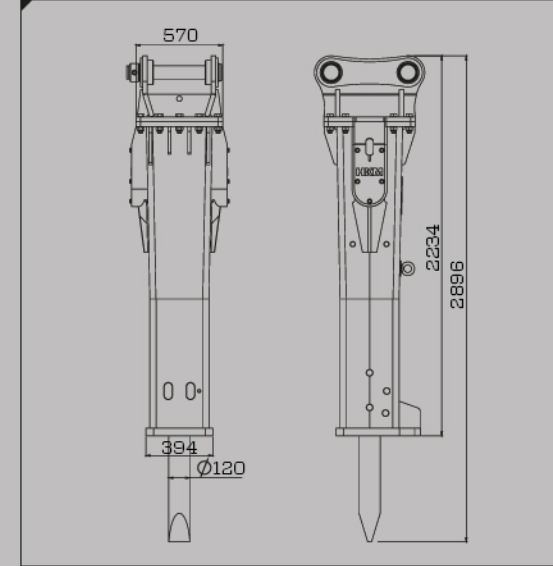
Daha kısa saplama tasarımı ve saplama larının doğrudan alt gövdeye sıklığı somunsuz saplama tasarımı sayesinde, oluşabilecek sorunları ve yedek parça maliyetlerini azaltır.

R150, ihtiyaçlarınıza göre özelleştirilebilir; tünel işlerinde kullanılmak üzere tek parça tasarlanmış burçlar, aşındırıcı maden sahaları için güçlendirilmiş kabin ve su altı çalışma donanımı gibi opsiyonlarla donatılabilir.

Tüm bu özellikleriyle R150, her koşulda tercih edilecek bir kırıcı olmaya hazırdır.

TEKNİK ÖZELLİKLER

| HKM RED 150 |

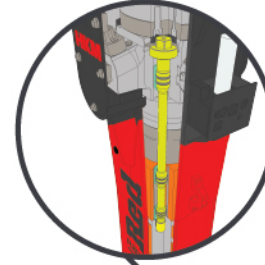


TEKNİK VERİLER

Çalışma Ağırlığı (kg)	1650
Uç Çapı (mm)	120
Çalışma Basıncı (bar)	120-140
Yağ Debisi (l/dk)	100-180
Vuruş Sıklığı (bpm)	350-600
Taşıyıcı Ağırlığı (ton)	18-26

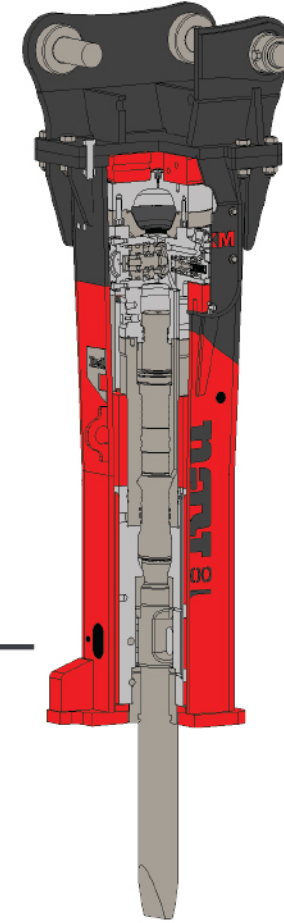
Red SERİSİ

ÜSTÜN ÖZELLİKLER

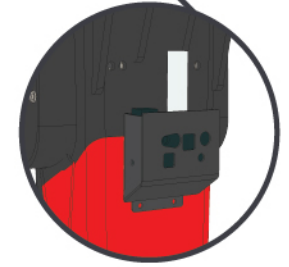


Ekskavatör yıpranmasını önleyen optimum piston vuruş mesafesi

Yenilikçi somunsuz boy saplama tasarımı ile yedek parça ömrü hiç olmadığı kadar uzun*

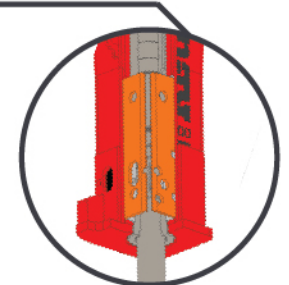
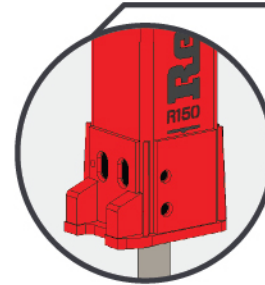


Hidrolik yağ tahrikli otomatik yağlama istasyonu*

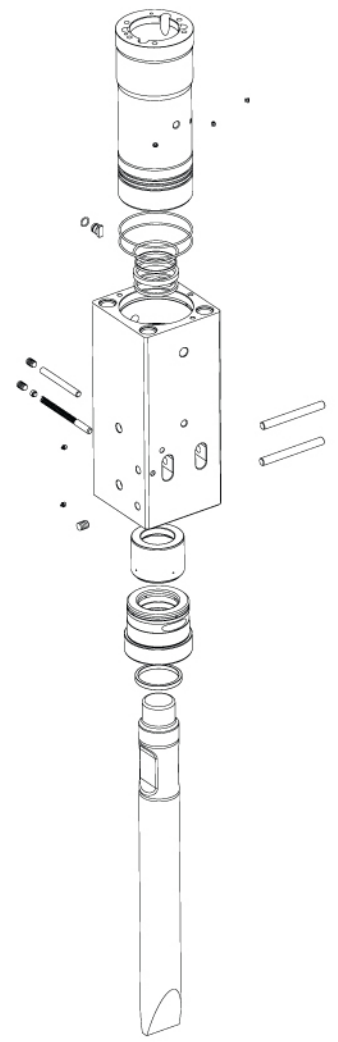
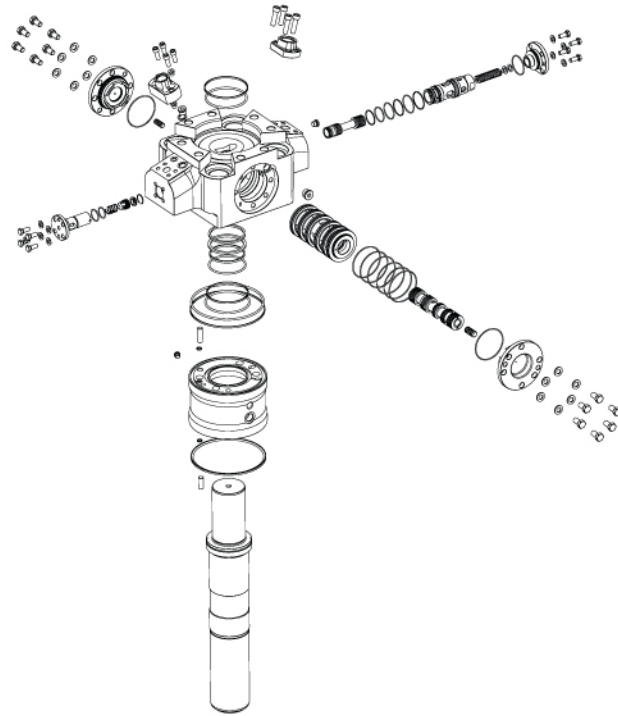
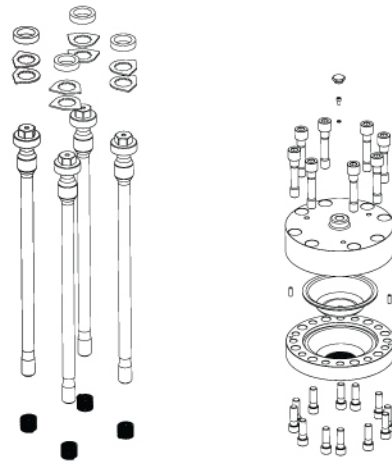


Aşınmalara karşı üstün dayanıklılık sağlayan yekpare dış gövde ve opsiyonel güçlendirilmiş gövde*

Çepeçevre kırıcıyı saran uzun aşınma plakaları ile ses ve titreşimde maksimum sönümlenme



* Opsiyonel donanım



Merkez

Dudullu OSB Mahallesi, İmes Sanayi Sitesi C306 Sk. No:2, 34775 Ümraniye/İstanbul

Üretim

Dudullu OSB Mahallesi, İmes Sanayi Sitesi E501 Sk. No:21, 34775 Ümraniye/İstanbul

Muğla Şube

H. Tefrik Oğuz Caddesi, 2. Blok No:11, 48100 Bayır, Menteşe/Muğla

Denizli Şube

Gümüştay Mah, 4003. Sk. No:7, 20030 Merkezefendi/Denizli

+90 216 499 4585

sales@hkm.com.tr

shop-hkm.com.tr

@hkmbreakers in @hkmbreakers

HKM