

# GÜÇ ORTAĞINIZ

**HKM**

**Red**  
R200

**HKM**

**Grey**  
G280




[shop-hkm.com.tr](http://shop-hkm.com.tr)

**HKM**

# Red R100

R100 ile yüksek performans ve dayanıklılık bir arada

## STANDART DONANIMLAR

-  Hidrolik Güç Ünitesi (Diyaframlı)
-  Kesintisiz Yüksek Kırım Gücü
-  Toz Koruma
-  Yekpare Kabin Tasarımı
-  Gürültü Önleyici Kapalı Kabin
-  Boşa Vurma Önleyici Valf

## OPSİYONEL DONANIMLAR

-  Otomatik Yağlama
-  Su Altı Donanımı
-  Güçlendirilmiş Dış Kabin
-  Hızlı Ataşman Değişim Aparatı
-  Merkez Titreşim Sönümleyici
-  Yenilikçi Saplama Teknolojisi
-  Önleyici Bakım İçin Kırıcı Çalışma Saati

## KOMPAKT GÜÇ, GÜVENİLİR PERFORMANS

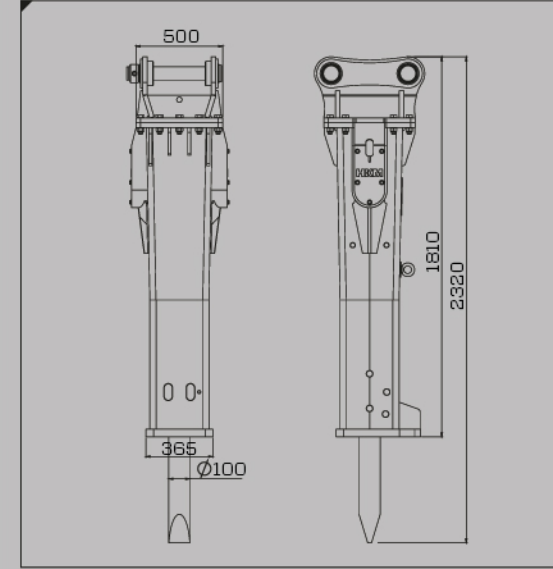
HKM Red 100, küçük ölçekli iş sahalarında maksimum verimlilikle sürekli yıkım gücü sağlamak üzere tasarlanmıştır.

Tam hidrolik çalışma prensibi, güvenilir ve dayanıklı performans sunar. Basitleştirilmiş boy saplama tasarımı, bakım maliyetlerini düşürür, aksama süresini azaltır ve işletme giderlerini minimuma indirir.

Kentsel projeler, temel kazılar ve hafif yıkım işleri için ideal olan R100, çeşitli opsiyonlarla da özelleştirilebilir. Opsiyonel olarak sunulan tek parça burç tasarımı, tünel projelerinde dikey kullanımda maksimum verimlilik sağlar. Gelişmiş toz koruma kitleri, aşınmaya dayanıklı kabin, otomatik yağlama istasyonu gibi opsiyonel donanımlar geniş koşullarda güvenilir bir çalışma sağlar.

## TEKNİK ÖZELLİKLER

| HKM RED 100 |

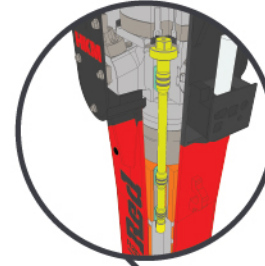


## TEKNİK VERİLER

Çalışma Ağırlığı (kg)	960
Uç Çapı (mm)	100
Çalışma Basıncı (bar)	120-140
Yağ Debisi (l/dk)	70-100
Vuruş Sıklığı (bpm)	350-650
Taşıyıcı Ağırlığı (ton)	10-16

# Red SERİSİ

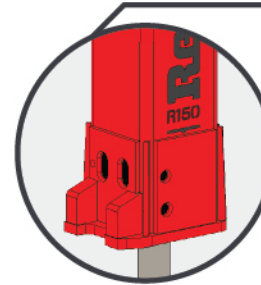
## ÜSTÜN ÖZELLİKLER



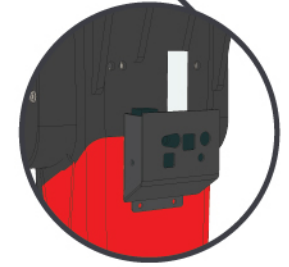
Ekskavatör yıpranmasını önleyen optimum piston vuruş mesafesi

Yenilikçi somunsuz boy saplama tasarımı ile yedek parça ömrü hiç olmadığı kadar uzun\*

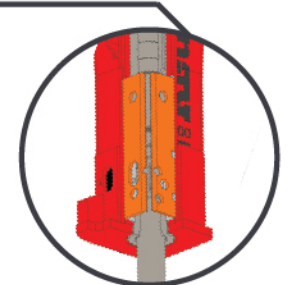
Aşınmalara karşı üstün dayanıklılık sağlayan yekpare dış gövde ve opsiyonel güçlendirilmiş gövde\*



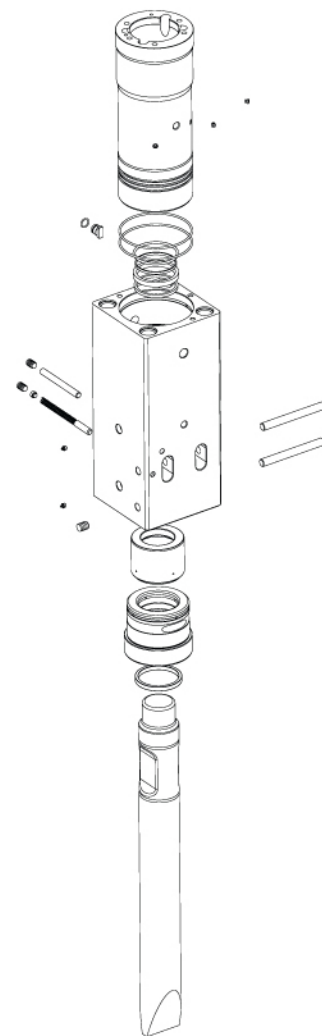
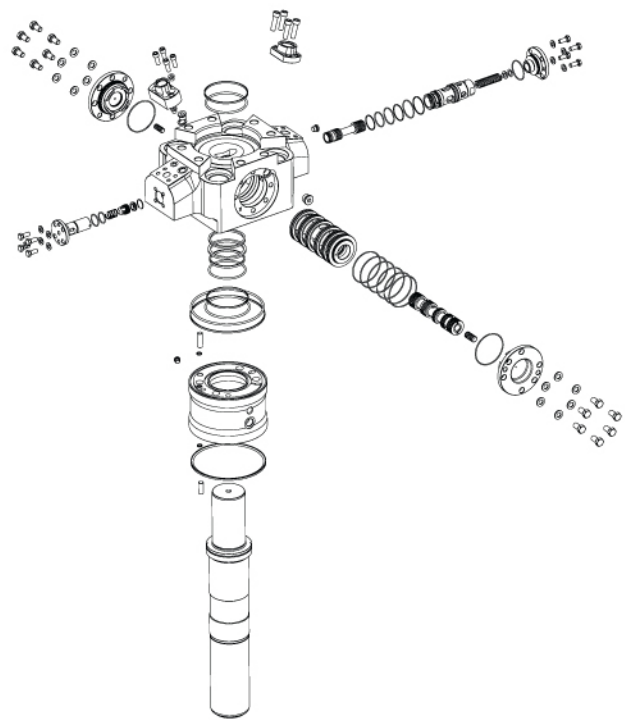
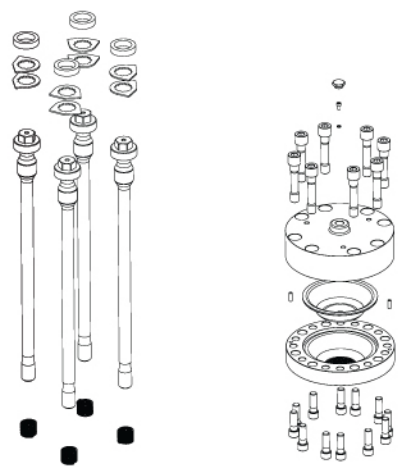
Hidrolik yağ tahrikli otomatik yağlama istasyonu\*



Çepeçevre kırıcıyı saran uzun aşınma plakaları ile ses ve titreşimde maksimum sönümlenme



\* Opsiyonel donanım



**Merkez**

Dudullu OSB Mahallesi, İmes Sanayi Sitesi C306 Sk. No:2, 34775 Ümraniye/İstanbul

**Üretim**

Dudullu OSB Mahallesi, İmes Sanayi Sitesi E501 Sk. No:21, 34775 Ümraniye/İstanbul

**Muğla Şube**

H. Tefrik Oğuz Caddesi, 2. Blok No:11, 48100 Bayır, Menteşe/Muğla

**Denizli Şube**

Gümüşçay Mah, 4003. Sk. No:7, 20030 Merkezefendi/Denizli

+90 216 499 4585

sales@hkm.com.tr

shop-hkm.com.tr

@hkmbreakers in @hkmbreakers

**HKM**