

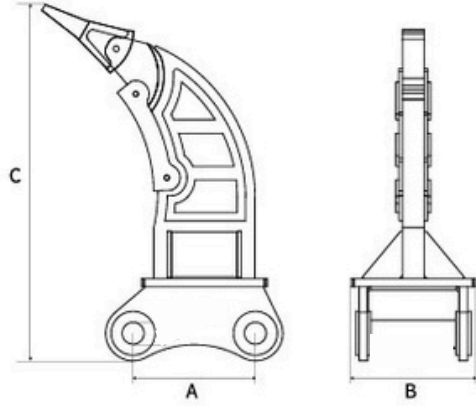
HKM

RİPER

HKM Ripperler, güçlü kırma performansını üstün dayanıklılıkla bir araya getirerek en zorlu zemin işlerinde ideal çözümü sunar. Aşınmaya dayanıklı çelik gövde ve yüksek mukavemetli alaşımli şaftlardan üretilen **RP20, RP25, RP30, RP35, RP40 ve RP50** modelleri, uzun ömür ve korozyon direnci sağlar.

Vidalı bağlantılı dişli keski uçlar dakikalar içinde **değiştirilebilir**; güçlendirilmiş montaj braketleri ağır yüklerde bile **bükülmeye karşı direnç** gösterir. Tüm bu özellikler, bakım gereksinimlerini asgariye indirirken operatörünüzün **maksimum verimle** çalışmasını garanti eder.





TEKNİK ÖZELLİKLER	RP20	RP25	RP30	RP35	RP40	RP50
Taşıyıcı Ağırlığı (ton)	18-26	26-35	30-40	40-50	50-65	65-90
Çalışma Ağırlığı (kg)	426	575	730	850	1320	1810
Pimler Arası Mesafe A (mm)	465	520	570	570	600	670
Genişlik B (mm)	870	950	1115	1166	1227	1356
Yükseklik C (mm)	1300	1415	1495	1665	1788	1989
Plaka Kalınlığı (mm)	80	80	90	90	100	100
Diş Modeli (tip)	D85C	D85C	4T5502	4T5502	D11	D11

Öne Çıkan Özellikler

Yüksek Mukavemetli Mangan Çelik Gövde

Aşınmaya karşı olağanüstü direnç sağlar.

Gres Kanallı Alaşımli Şaft Pimi

Dahili yağlama kanallarıyla üstün dayanıklılık ve uzun ömür.

Kolay Değiştirilebilir Dişler

Ekipman gerektirmeden hızlı söküm ve montaj imkanı.

Dayanıklı Montaj Braketi

Yüksek bükülme kuvvetlerine karşı ekstra dirençli tasarım.

HKM



RP20



RP25



RP30



RP35



RP40



RP50

Kullanım Alanları

Sıkışmış ve Sertleşmiş Zeminler

Standart kazı ekipmanlarına direnç gösteren yüksek yoğunluklu toprak katmanları

Donuk Zemin ve Permafrost

Sıfırın altındaki sıcaklıklarda buzlanmış toprak koşulları

Yumuşak Kaya Kitleleri ve Ayrışmış Taşlar

Çatlaklı veya gevşemiş kaya koşulları

Gevşek Jeolojik Malzemeler

Kanal kazısı ve saha hazırlığında kumlu, siltli ya da karışık dolgular

Avantajlar

Artan Verimlilik

Engelleri hızlıca kırar, aynı zeminden daha az geçişle işler tamamlanır.

Düşük İşletme Maliyetleri

Azalan iş gücü ve yakıt tüketimi sayesinde maliyetleri düşürür.

Uzun Hizmet Ömrü

Yüksek malzeme kalitesi ve modüler tasarım, dayanıklılığı artırır.

Kolay Bakım

Toz bastırma ve atık azaltma sistemleri çevresel hedeflere ulaşmanızı kolaylaştırır.

Modüler Aşınma Parçaları

Sızdırmaz shaft pimi ve değiştirilebilir aşınma parçaları, bakım gereksinimlerini en aza indirir.

HKM

GÜÇ ORTAĞINIZ

Adres

Dudullu OSB Mahallesi, İmes Sanayi Sitesi C306 Sk. No:2, 34775 Ümraniye, İstanbul/Türkiye

+90 216 499 4585

satis@hkm.com.tr

@hkmbreakers in @hkmbreakers

www.shop-hkm.com.tr

HKM