

HKM

BETON YIĞIN EZİCİLER

HKM Pulverizatörler (Beton Yiğın Eziciler), ekskavatörünüzü birincil yıkım ve ikincil kırma işlerinde hızlı ve kontrollü bir beton işleme ve geri dönüşüm aracına dönüştürür.

PH25 Sabit Tip İkincil Pulverizatör

Açılı, geniş çeneler ile yığın üzerinden malzeme alma ve parçalama gerçekleştirir.

PH25R Döner Tip Birincil Pulverizatör

360° hidrolik döner kafa ile duvar ve kirişlerden doğrudan söküm sağlar.

PH25M Mıknatıslı Pulverizatör

Yığın kırarken donatı ve hurdayı toplamak için entegre mıknatısa sahiptir.

Avantajlar

- Hassas Kontrol
- Servis Kolaylığı
- Hızlı Çevrim ve Yüksek Kapanma Kuvveti
- Dayanıklılık
- Koruma
- Çok Yönlülük



PH25

Sabit Tip İkincil Pulverizatör

Yığın üzerinde çalışmak için optimize edilmiş ikincil pulverizatör modelidir. Geniş ve açılı çeneler, betonu hızla ezerken donatıyı çeneler arasında tutup ayırmanızı sağlar.

Özellikler

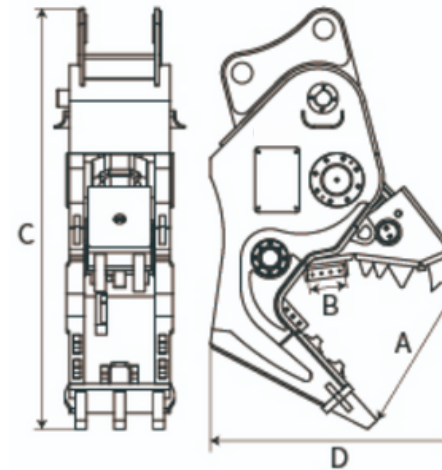
- Döner kafa olmadan büyük hacimli silindir ile yüksek kapanma kuvveti
- Açılı çene geometrisi; maksimum kavrama ve ezme
- Donatıyı tutmaya yönelik diş düzeni
- Uzun çubuk ve teller için kısa kesme bıçakları
- Kompakt toplam uzunluk; hassas makine kontrolü

Avantajlar

- İkincil kırmada yüksek verim
- Basit hidrolik bağlantı; daha hafif yapı
- Hızlı ayrıştırma ile nakliyeye hazırlık

Kullanım Alanları

- Yığın kırma
- Ebat küçültme
- Saha temizliği



TEKNİK ÖZELLİKLER

TEKNİK ÖZELLİKLER	PH25
Taşıyıcı Ağırlığı (ton)	20-30
Çalışma Ağırlığı (kg)	1700
Çalışma Basıncı (bar)	320
Yağ Debisi (l/dk)	200
Ezme Kuvveti (ton)	95
Açılma Mesafesi A (mm)	810
Bıçak Uzunluğu B (mm)	230
Boy C (mm)	2267
Genişlik D (mm)	590

PH25R

Döner Tip Birincil Pulverizatör

Betonu doğrudan yapı elemanından söküp ezerken donatıyı yakalayan birincil pulverizatör modelidir. 360° döner kafa, yaklaşma açınızı hassas ayarlamanızı sağlar ve çevrim verimini artırır.

Özellikler

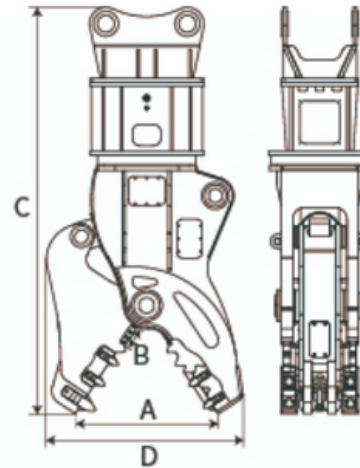
- Yüksek torklu 360° hidrolik döner kafa
- Derin ve geniş çeneler; delici diş dizilimi
- Kısa açma-kapama süreleri için optimize hidrolik devre
- Cıvatalı dişler ve yan aşınma plakaları; sahada hızlı değişim
- Korunan silindir kolları ve çalışma alanı koruması

Avantajlar

- Birincil yıkımda daha hızlı ilerleme
- Şehir içi ve renovasyonda düşük yan hasar
- Düşük servis süresi

Kullanım Alanları

- Duvar, kiriş, döşeme sökümü
- Cephe kaldırma
- Seçici yıkım



TEKNİK ÖZELLİKLER	PH25R
Taşıyıcı Ağırlığı (ton)	20-30
Çalışma Ağırlığı (kg)	2250
Çalışma Basıncı (bar)	300
Yağ Debisi (l/dk)	200
Ezme Kuvveti (ton)	150
Açılma Mesafesi A (mm)	765
Bıçak Uzunluğu B (mm)	180
Boy C (mm)	2300
Genişlik D (mm)	550
Döndürme Basıncı (bar)	120
Döndürme Yağ Debisi (l/dk)	40-60

PH25M

Mıknatıslı Pulverizatör

Kırma işlemiyle eşzamanlı olarak, donatı toplama için entegre mıknatıs plakalı ikincil tip pulverizatör modelidir. Temizleme ve sınıflandırma sürelerini düşürür.

Özellikler

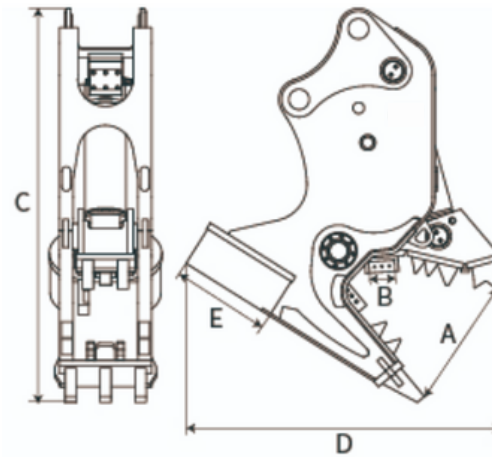
- Entegre mıknatıs ve kontrol ünitesi (taşıyıcıya göre enerji besleme)
- Tek geçişte kır-ayır iş akışı
- PH25 modeli ile aynı aşınma parça konsepti; hızlı bakım
- Hidrolik ve kablo korumalı mimari

Avantajlar

- Kırarken çeliği toplar; iş çevrimlerini azaltır
- Küçük şantiyelerde daha az ataşman değişimi
- Düşük servis süresi

Kullanım Alanları

- Geri dönüşüm sahaları
- Yoğun donatılı yıkımlar
- Saha temizliği hızlandırma



TEKNİK ÖZELLİKLER	PH25M
Taşıyıcı Ağırlığı (ton)	20-24
Çalışma Ağırlığı (kg)	2000
Çalışma Basıncı (bar)	300
Yağ Debisi (l/dk)	200
Ezme Kuvveti (ton)	80
Açılma Mesafesi A (mm)	800
Bıçak Uzunluğu B (mm)	180
Boy C (mm)	2275
Genişlik D (mm)	600
Dış Çap E (mm)	600

GÜÇ ORTAĞINIZ

Adres

Dudullu OSB Mahallesi, İmes Sanayi Sitesi C306 Sk. No:2, 34775 Ümraniye, İstanbul/Türkiye

+90 216 499 4585

satis@hkm.com.tr

@hkmbreakers in @hkmbreakers

www.shop-hkm.com.tr

HKM