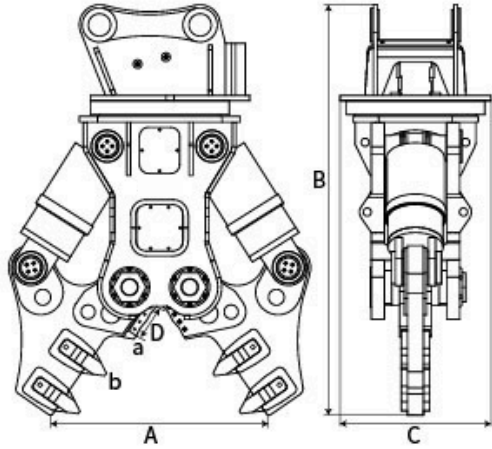


HKM

BETON KESİCİLER

HKM Beton Kesiciler, ekskavatörünüzü yüksek performanslı bir beton işleme makinesine dönüştürür. **6 - 45 ton** kapasiteli ekskavatörler ile uyumlu **CC08, CC15, CC25** ve **CC40** modellerimiz; yüksek debili hidrolik sistem ve ısıtılmış alaşım bıçakları bir araya getirerek donatılı (çelik nervürlü) betonları, tuğla duvarları ve asfalt bloklarını zahmetsizce keser. **3 saniyeden başlayan ultra hızlı strok açma-kapama** süreleri, geniş kesim strokları ve sağlam gövde konstrüksiyonu; temiz ve kontrollü kesimler yapılmasını, kısa kurulum süresini ve neredeyse aksamadan çalışma imkanını sağlar. HKM Beton Kesiciler, her projede rakipsiz hız ve hassasiyet vaat eder.





TEKNİK ÖZELLİKLER	CC08	CC15	CC25	CC40
Taşıyıcı Ağırlığı (ton)	6-9	20-28	25-40	30-45
Çalışma Ağırlığı (kg)	360	1750	2320	3940
Çalışma Basıncı (bar)	250	300	300	320
Yağ Debisi (l/dk)	120	250	250	350
Açma/Kapama Sıklığı (sn.)	5,50	3,50	3,00	3,50
Açılma Mesafesi A (mm)	390	820	900	1550
Bıçak Uzunluğu D (mm)	100	180	180	240
Boy B (mm)	1280	1980	2120	2900
Genişlik C (mm)	850	1400	1500	-
Kırma Kuvveti b (ton)	20	100	120	211
Kesme Kuvveti a (ton)	50	210	260	350
Dönme Çapı (mm)	360	752	752	806

Öne Çıkan Özellikler

Yüksek Basıncılı Hidrolik Sistem

250-320 bar çalışma basıncı ve 120-350 L/dk debi aralığıyla maksimum kesme gücü sunar.

Hızlı Açma-Kapama Süresi

3-5,5 sn'lik strok ile aksama olmadan tekrarlanabilir kesimler yapmanızı sağlar.

Aşınmaya Dayanıklı Alaşım Bıçaklar

Modele göre 100-240 mm uzunluğunda, ısıtılmış çelikten imal edilmiş bıçaklar, aşındırıcı beton koşullarında uzun ömür sağlar.

Strok Genişliği

Modele göre değişen 390-1550 mm strok genişliği, farklı kalınlık ve profil ihtiyaçlarına uyum gösterir.

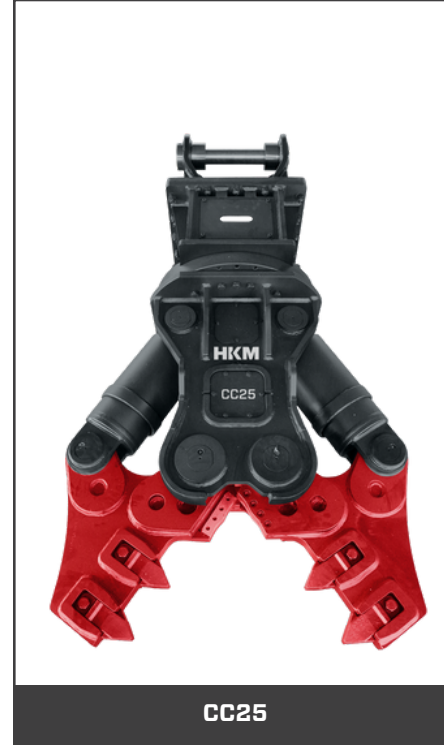
Sızdırmaz, Uzun Ömürlü Tasarım

Tam kapalı pim şaftları ve değiştirilebilir aşınma parçalarıyla bakım gereksinimini ve aksama sürelerini en aza indirir.

Kesintisiz Döndürme Kabiliyeti

360-806 mm dönme çapı ile duvar ve yüzeylerde kesintisiz, hassas kesimler sunar.

HKM



Kullanım Alanları

Endüstriyel Yıkım

Ağır yapılar içindeki döşeme, giriş ve duvarların hassas kesimi

Altyapı İşleri

Kanal açma, menhol girişleri, köprü ayakları ve bariyer temellerinin hazırlanması

Yol ve Demiryolu Bakımı

Beton kaplamaların ek yerlerinin kesilmesi, bariyer montajı ve ray yatağı kazılarının temizlenmesi

Onarım ve Güçlendirme

Yama onarımları için nokta kesimleri, genişleme derzlerinin oluşturulması ve hasarlı bölgelerin kısmi sökümü

Modüler Yapı Uygulamaları

Prefabrik panellerin saha kesimi, blok sökümü ve özel delik açma işleri

Avantajlar

Hız ve Verimlilik

Hızlı strok açma-kapama süreleri ve güçlü kesim, proje sürelerini kısaltır.

Maliyet Tasarrufu

Düşük bakım gereksinimi ve dayanıklı bileşenler, onarım ve yedek parça giderlerini düşürür.

Çok Yönlülük

Ağır yıkımdan hassas onarımlara kadar geniş beton işlemlerini tek bir ataşmanla yapmanızı sağlar.

Operatör Konforu

Optimize edilmiş hidrolik kontrol sistemi, titreşim ve operatör yorgunluğunu en aza indirir.

Güvenlik ve Hassasiyet

Kontrollü kesim, çevredeki yapılarda oluşabilecek yan hasarları minimal düzeye indirir.

GÜÇ ORTAĞINIZ

Adres

Dudullu OSB Mahallesi, İmes Sanayi Sitesi C306 Sk. No:2, 34775 Ümraniye, İstanbul/Türkiye

+90 216 499 4585

satis@hkm.com.tr

@hkmbreakers in @hkmbreakers

www.shop-hkm.com.tr

HKM